

# Markteknisk undersökningsrapport

## Geoteknik

Utvidgning Berthåga kyrkogård  
Berthåga 11:30  
Uppsala kommun



# Markteknisk undersökningsrapport

## Uppdragsnamn

Utvidgning Berthåga kyrkogård  
Berthåga 11:30  
Uppsala kommun

## Uppdragsgivare

Uppsala Pastorat  
Peter Berglund

## Vår handläggare

Klara Skoog

## Datum

2025-01-17

## Rev. datum

2025-10-01

## Innehåll

<b>1</b>	<b>Uppdrag .....</b>	<b>3</b>
<b>2</b>	<b>Objektbeskrivning – översiktlig.....</b>	<b>4</b>
<b>3</b>	<b>Underlag för undersökningen.....</b>	<b>4</b>
<b>4</b>	<b>Tidigare undersökningar.....</b>	<b>5</b>
<b>5</b>	<b>Styrande dokument .....</b>	<b>5</b>
<b>6</b>	<b>Geoteknisk kategori.....</b>	<b>5</b>
<b>7</b>	<b>Befintliga förhållanden .....</b>	<b>6</b>
	7.1 Topografi .....	6
	7.2 Ytbeskaffenhet.....	6
	7.3 Befintliga konstruktioner .....	6
<b>8</b>	<b>Positionering .....</b>	<b>6</b>
<b>9</b>	<b>Fältundersökningar .....</b>	<b>6</b>
	9.1 Utförda sonderingar.....	6
	9.2 Utförda provtagningar.....	6
	9.3 Hydrogeologiska undersökningar.....	6
	9.4 Undersökningsperiod .....	6
	9.5 Fälttekniker .....	7
<b>10</b>	<b>Hydrogeologiska undersökningar.....</b>	<b>7</b>
<b>11</b>	<b>Värdering av undersökning.....</b>	<b>9</b>
<b>12</b>	<b>Redovisning .....</b>	<b>9</b>
	12.1 Bilagor .....	9
	12.2 Ritningar .....	9

## 1 Uppdrag

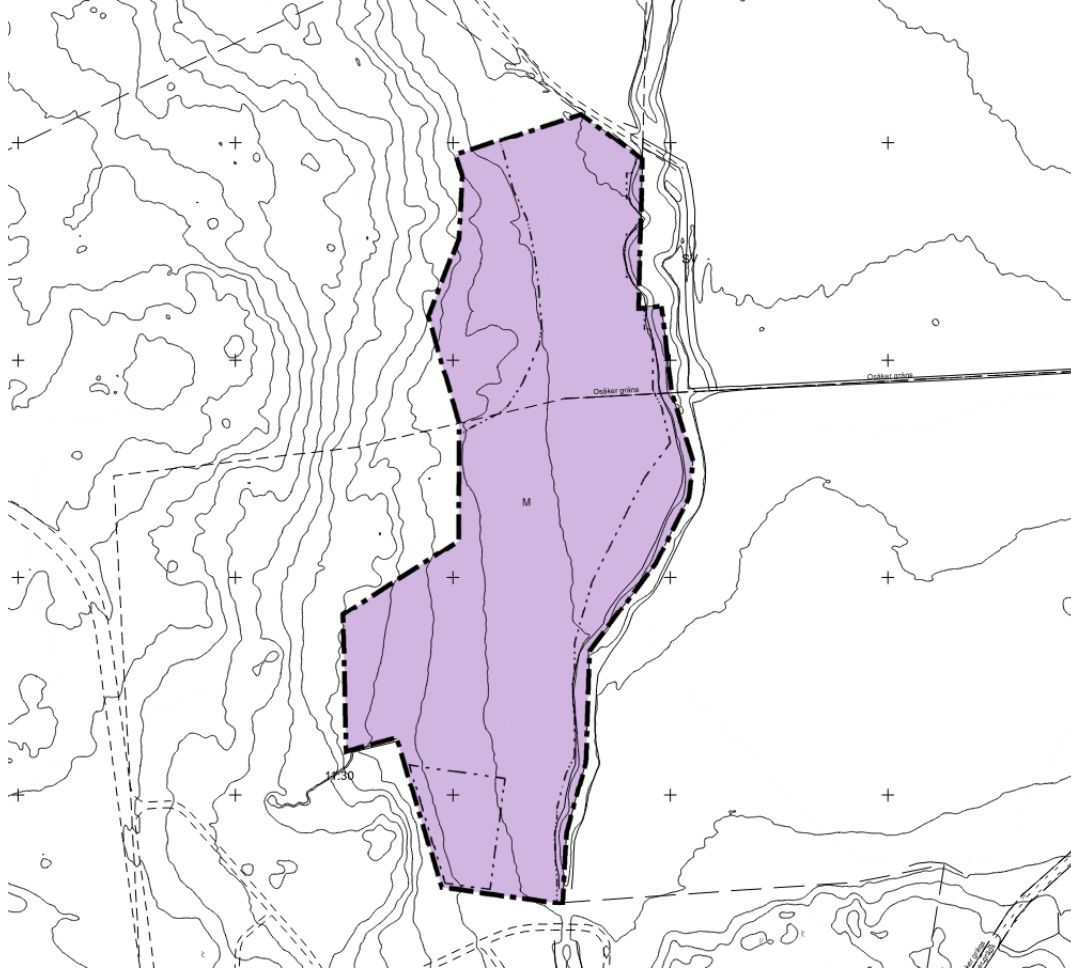
Bjering AB har på uppdrag av Uppsala Pastorat utfört en geoteknisk undersökning på fastigheten Berthåga 11:30 för undersökning av lerdjup och kontroll av grundvattnets trycknivå. Det undersökta området ligger i Berthåga, Uppsala kommun. Se Figur 1 för ungefärligt undersökningsområde.



*Figur 1. Ungefärligt undersökningsområde markerat med röd gränslinje. Bild från Bjerking's kartportal 2024-11-26. ©Lantmäteriet.*

## 2 Objektbeskrivning – översiktlig

Berthåga kyrkogård planeras att utvidgas med fler gravplatser för kistbegravningar. En byggnad i södra delen av undersökningsområdet kan bli aktuellt. För illustrationsplan se Figur 2.



Figur 2. Utkast på plankarta. Föreslagen placering av byggnad markerad med M. Plankarta daterad 2024-11-16.

## 3 Underlag för undersökningen

Följande underlag har använts för undersökningen:

- Jordartskarta från SGU.
- Digitalt kartunderlag.
- Ledningsunderlag från ledningskollen.se.
- Situationsplan erhållen av beställaren den 2024-11-01.
- Möte med beställaren 2025-08-20.

## 4 Tidigare undersökningar

Inga tidigare undersökningar är kända i närområdet.

## 5 Styrande dokument

Denna rapport ansluter till SS-EN 1997 med tillhörande nationell bilaga enligt Boverkets föreskrifter och allmänna råd om tillämpning av europeiska konstruktionsstandarder (Eurokoder), BFS 2011:10 (EKS 8) samt ändringsförfattning BFS 2015:6 (EKS 10). Se Tabell 1 och Tabell 2 för gällande standarder eller andra styrande dokument.

Tabell 1. Standard eller annat styrande dokument för fältundersökningar.

<b>Fältundersökning</b>	<b>Standard eller annat styrande dokument</b>
<u>Europastandarder</u>	
Geoteknisk fälthandbok. Allmänna råd och metodbeskrivningar	SGF Rapport 1:2013
Geoteknisk undersökning och provning – Provtagning genom borrhings- och utgrävningsmetoder och grundvattenmätningar; Del 1: Tekniskt utförande	SS-EN-ISO 22475-1
<u>Övriga, ej Europastandarder</u>	
Trycksondering	SGF Rapport 1:2013

Tabell 2. Standard eller annat styrande dokument för planering och redovisning.

<b>Planering och redovisning</b>	<b>Standard eller annat styrande dokument</b>
Beteckningssystem	SGF – Beteckningsblad "Berg och jord beteckningsblad" 2016-11-01
Eurokod 7: Dimensionering av geokonstruktioner; Del 2: Marktekniska undersökningar	SS-EN 1997-2
Geoteknisk fälthandbok. Allmänna råd och metodbeskrivningar	SGF Rapport 1:2013

## 6 Geoteknisk kategori

Undersökningarna har utförts i enlighet med Geoteknisk kategori 2.

## 7 Befintliga förhållanden

### 7.1 Topografi

Marknivån i de sonderade punkterna varierar mellan ca +19,7 till +23,7.

### 7.2 Ytbeskaffenhet

Marken i området utgörs av åkermark och angränsas i väster av ett skogsparti med fastmark och i söder av befintlig kyrkogård. Åt norr och öster fortsätter åkermark breda ut sig och öster angränsas undersökningsområdet med en bäck.

### 7.3 Befintliga konstruktioner

Befintliga konstruktioner utgörs av äldre dräneringsledningar, placering av dessa är ej kända.

Delar av området ligger inom fornlämning L1939:4449 och inom fornlämningsområde till fornlämning L1939:4449 och L1941:2392.

## 8 Positionering

Utsättning av sonderingspunkter har utförts av mätansvarig Dennis Karlsson med GNSS-instrument. Mätningarna är utförda i mätklass B enligt Geoteknisk Fälthandbok (SGF Rapport 1:2013). Kontroll mot höjdfix nr 90646 med höjd +30,156.

Höjdsystem: RH 2000  
Koordinatsystem: SWEREF 99 1800

## 9 Fältundersökningar

Sondering och provtagning har utförts med borrhvagn utrustad med fältdator för insamling av undersökningsdata i digitalt format.

### 9.1 Utförda sonderingar

- 33 trycksonderingar för kontroll av jordens mäktighet och karaktär.
- 1 vingsondering för kontroll av lerans odränerade skjuvhållfasthet.

### 9.2 Utförda provtagningar

Störd provtagning har utförts enligt följande:

- 1 punkt för provtagning med skruvborr samt okulär jordartsbedömning.

### 9.3 Hydrogeologiska undersökningar

- 8 öppna grundvattenrör har installerats i vattenförande jordlager för kontroll av grundvattnets trycknivå. Vattennivån i rören antas motsvara vattentrycket omkring filterspetsen.

### 9.4 Undersökningsperiod

Geoteknisk sondering och provtagning utfördes under november månad 2024 samt kompletterades under september månad 2025.

## 9.5 Fälttekniker

Fältarbetet utfördes under ledning av fältgeotekniker Magnus Björkbäck och Mats Jansson.

## 10 Hydrogeologiska undersökningar

Grundvattenobservationer har utförts i åtta nyinstallerade öppna grundvattenrör. Funktionskontroll är utförd Information om grundvattenrör och mätresultat redovisas i Tabell 3 och Tabell 4.

Tabell 3. Avlästa grundvattenrör. Nivåer angivna i RH 2000.

Grundvattenrör	Rörtopp	Rörlängd inkl. filter [m]	Spetsnivå	Marknivå
24B01GV	+20,7	13,8	+6,9	+19,7
24B02GV	+21,7	14,5	+7,2	+20,3
24B03GV	+22,1	11,4	+10,7	+20,9
24B04GV	+22,7	10,5	+12,2	+21,7
25B01GV	+21,2	5,6	+15,6	+20,3
25B02GV	+22,2	6	+16,2	+21,4
25B03GV	+23,1	6	+17,1	+22,0
25B04GV	+24,3	7	+17,3	+22,8

Tabell 4. Registrerade grundvattenobservationer. Nivåer angivna i RH 2000.

Grundvattenrör	Marknivå	Datum	Nivå GVV	Anmärkning
24B01GV	+19,7	2024-11-25	+10,0	Ej stabil
		2024-11-26	+10,4	
		2024-12-05	+12,4	
		2025-01-07	+12,1	
		2025-02-10	+12,5	
		2025-03-10	+11,5	
		2025-04-10	+10,0	
		2025-05-07	+9,7	
		2025-06-11	+9,6	
		2025-08-14	+9,6	
24B02GV	+20,3	2024-11-26	+18,1	Ej stabil
		2024-12-05	+17,5	
		2025-01-07	+16,6	
		2025-02-10	+16,2	
		2025-03-10	+15,6	

Grundvattenrör	Marknivå	Datum	Nivå GVV	Anmärkning
		2025-04-10	+14,6	
		2025-05-07	+13,8	
		2025-06-11	+13,2	
		2025-08-14	+12,7	
		2025-09-10	+12,5	
		2025-09-23	+12,4	
24B03GV	+20,9	2024-11-26	+19,7	Ej stabil
		2024-12-05	+19,4	
		2025-01-07	+18,6	
		2025-02-10	+18,6	
		2025-03-10	+17,9	
		2025-04-10	+16,5	
		2025-05-07	+16,8	
		2025-06-11	+15,4	
		2025-08-14	+15,1	
		2025-09-10	+14,8	
		2025-09-23	+14,7	
24B04GV	+21,7	2024-11-26	+19,7	Ej stabil
		2024-12-05	+20,9	
		2025-01-07	+19,9	
		2025-02-10	+20,7	
		2025-03-10	+19,4	
		2025-04-10	+18,2	
		2025-05-07	+17,8	
		2025-06-11	+18,4	
		2025-08-14	+17,8	
		2025-09-10	+16,9	
		2025-09-23	+16,9	
25B01GV	+20,3	2025-09-19		Torrt
		2025-09-23		Torrt
25B02GV	+21,4	2025-09-19		Torrt
		2025-09-23		Torrt
25B03GV	+22,0	2025-09-19	+17,6	
		2025-09-23	+17,3	
25B04GV	+22,8	2025-09-19		Torrt
		2025-09-23		Torrt

## 11 Värdering av undersökning

Den geotekniska undersökningen utfördes utan några större problem.

## 12 Redovisning

Utförda undersökningar redovisas på bilagor och ritningar enligt nedan i enlighet med SGF beteckningsblad 2016 (se [www.sgf.net](http://www.sgf.net)) enligt SS-EN ISO 14688-1.

### 12.1 Bilagor

Benämning	Beskrivning	Antal sidor
Bilaga 1	Jordprovstabell	1
Bilaga 2	Vingborrprotokoll	1

### 12.2 Ritningar

Ritning	Innehåll	Skala	Daterad
G-10.1-01	Planritning – geoteknik	1:1000	2025-10-01
G-10.2-01	Sektion A - C	1:100/1:200	2025-10-01
G-10.2-02	Sektion D - F	1:100/1:200	2025-10-01
G-10.2-03	Sektion G - I	1:100/1:200	2025-10-01

## Bjerking AB

Handläggare Geoteknik

Granskad av

Klara Skoog  
010-211 86 13  
klara.skoog@bjerking.se

Henrik Håkansson  
010-211 81 06  
henrik.hakansson@bjerking.se

Uppdragsnamn  
Uppsala Berthåga 11:30  
**Uppsala kommun**  
**Utvidgning Berthåga kyrkogård - Geoteknik**

Provtagningsdatum  
**2024-11-25**

Magnus Björkbäck

---

Borrpunkt	Djup	Metod	Jordart	Anm
24B05	0,0 – 0,3	Skr	humushaltig Lera	
	0,3 – 1,0		Torrskorpelera med siltskikt	
	1,0 – 2,0		siltig Torrskorpelera	
	2,0 – 2,7		siltig Torrskorpelera	
	2,7 – 3,0		siltig Lera	

---

## Bilaga 2 – Vingborrprotokoll

Uppdragsnamn

**Uppsala Berthåga 11:30**

Uppsala kommun

Utvidgning Berthåga kyrkogård - Geoteknik

Provtagningsdatum

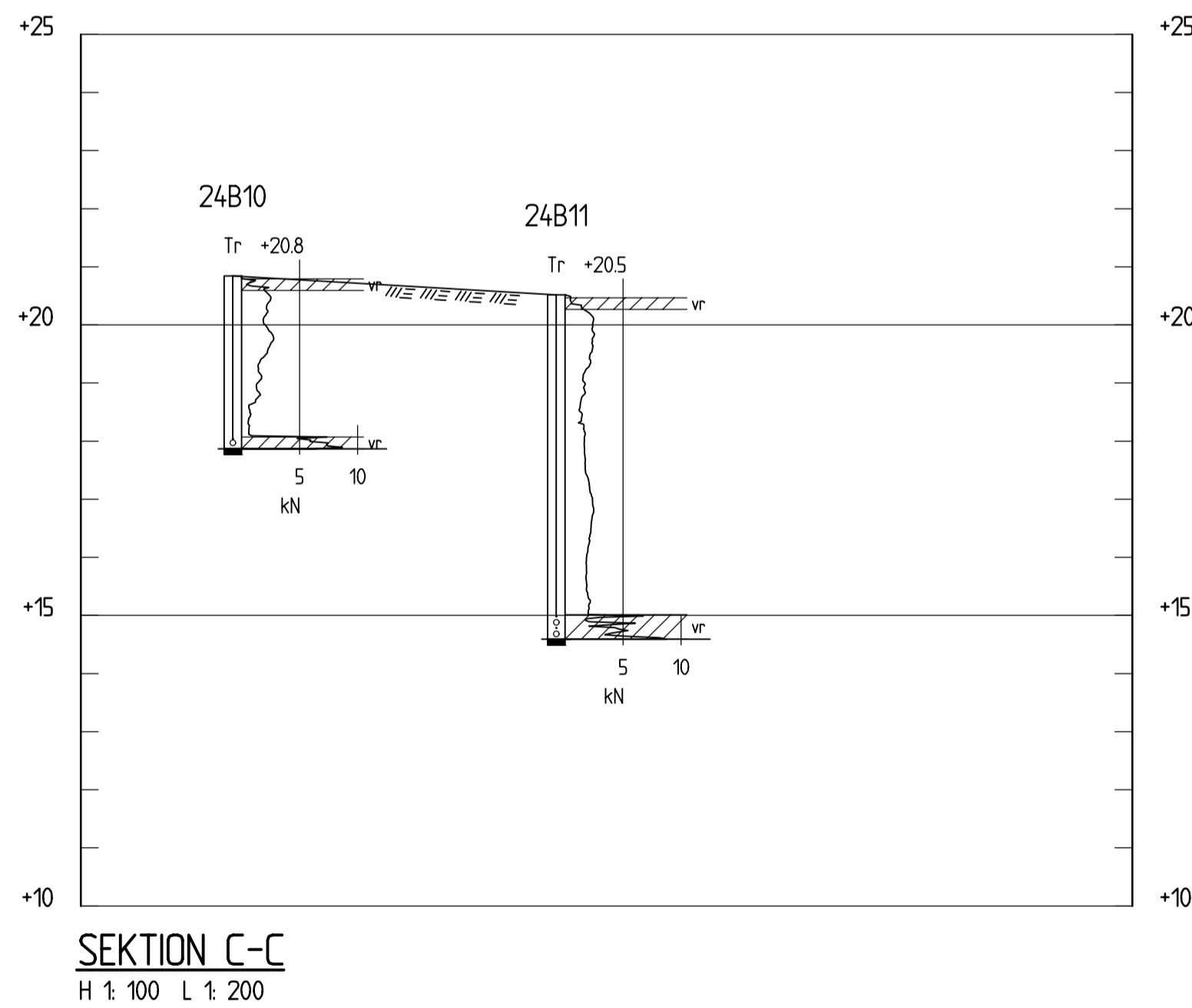
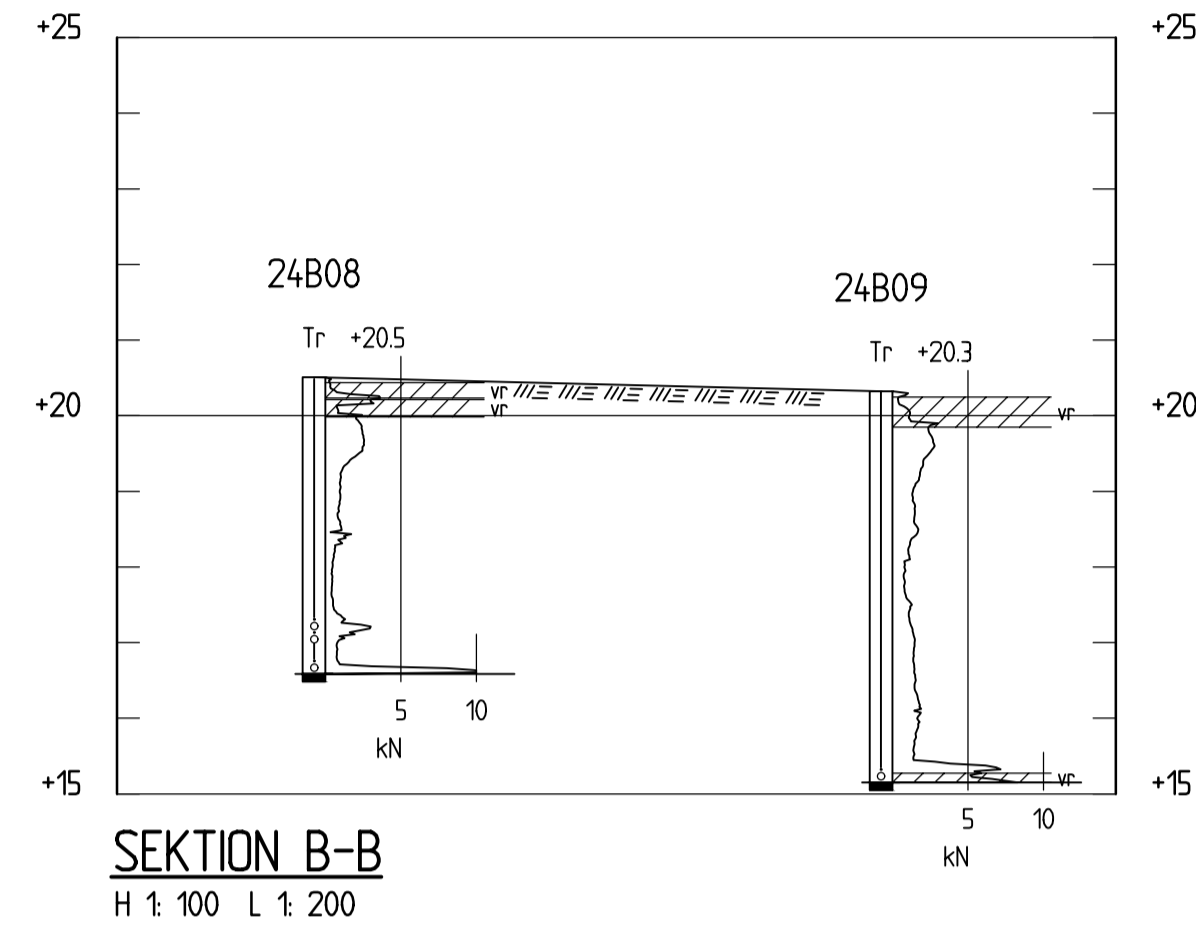
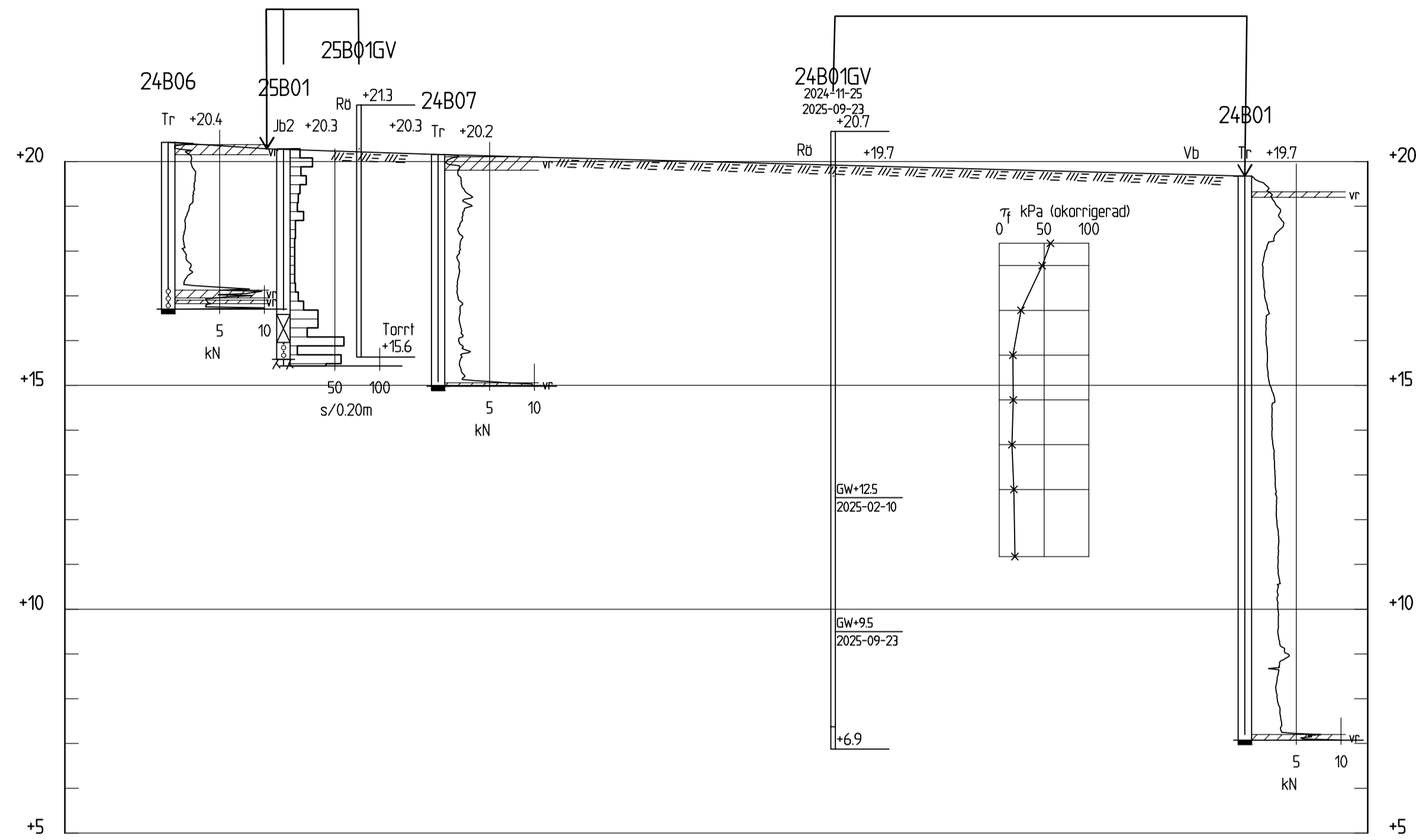
**2025-01-16**

Håkan Söderberg

Vingens dimension: 130 x 65

Borrpunkt	Ostörd hållfasthet			Omrörd hållfasthet			Sensivitet $S_t = \frac{\tau_f}{\tau_\gamma}$	Anmärkning
	Djup (m)	Avl(a) (mm)	M <sub>v</sub>	$\tau_f$ (kPa)	Avl (a) (mm)	M <sub>vr</sub>		
24B01	1,5			57,1				
	2,0			47,9				
	3,0			24,2				
	4,0			15,2				
	5,0			15,6				
	6,0			14,1				
	7,0			16,3				
	8,0			17,4				





**BETECKNINGAR**  
 ALLM. ENLIGT SGF/BGS BETECKNINGSSYSTEM  
 VERSION 20012 (www.sgf.net)  
 Bef. mark, ej avvägd

RITNINGEN AVSER ENDAST  
 GEOTEKNISK INFORMATION

BET	ANT	ÄNDRINGEN AVSER	DATUM	SIGN
-----	-----	-----------------	-------	------

**PROJEKTERINGSUNDERLAG**

**BERTHÅGA 1:3  
 UPPSALA KOMMUN**

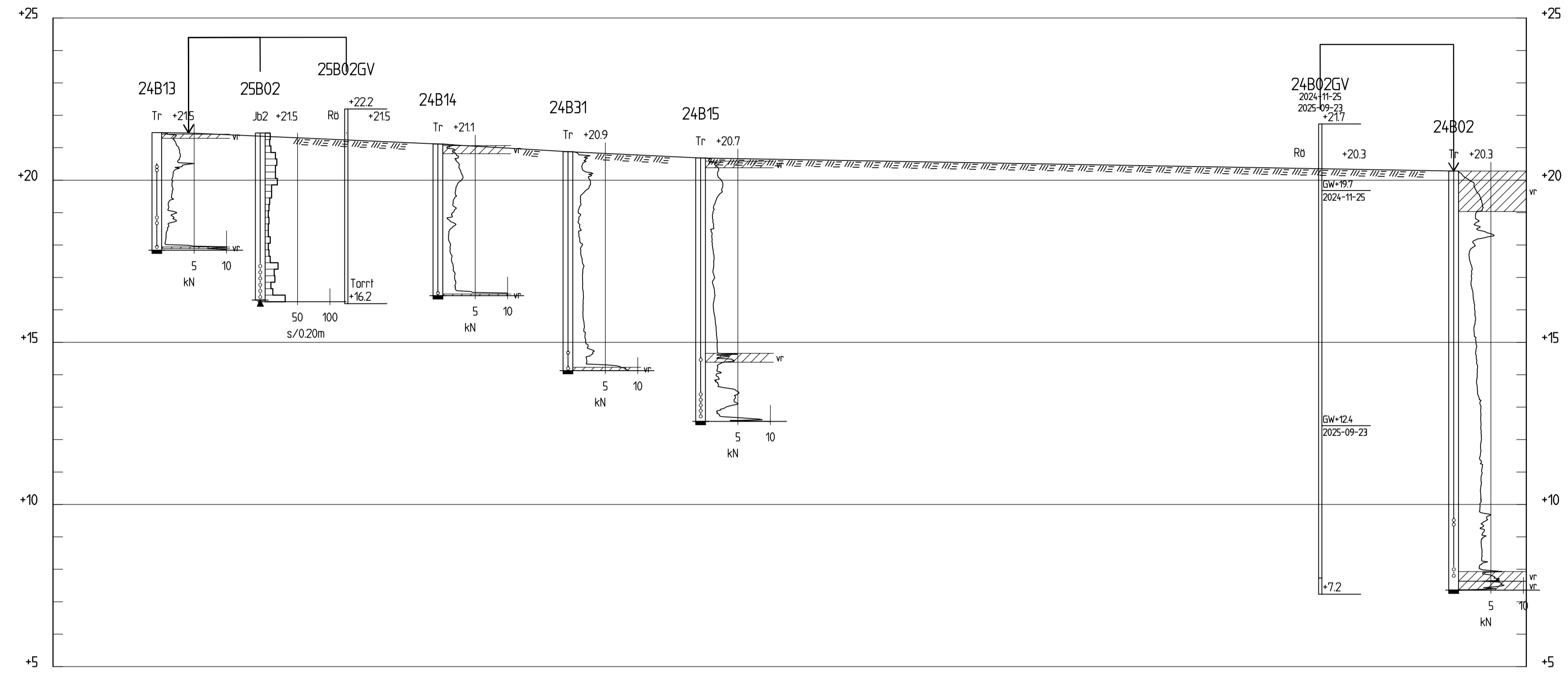


TEKNIKOMRADE G	RITADIKONSTR AV JAM
UPPDRAG NR 24U1713	HANDLÄGGARE HAOL
DATUM 2025-10-01	ANSVARIG HENRIK HÅKANSSON

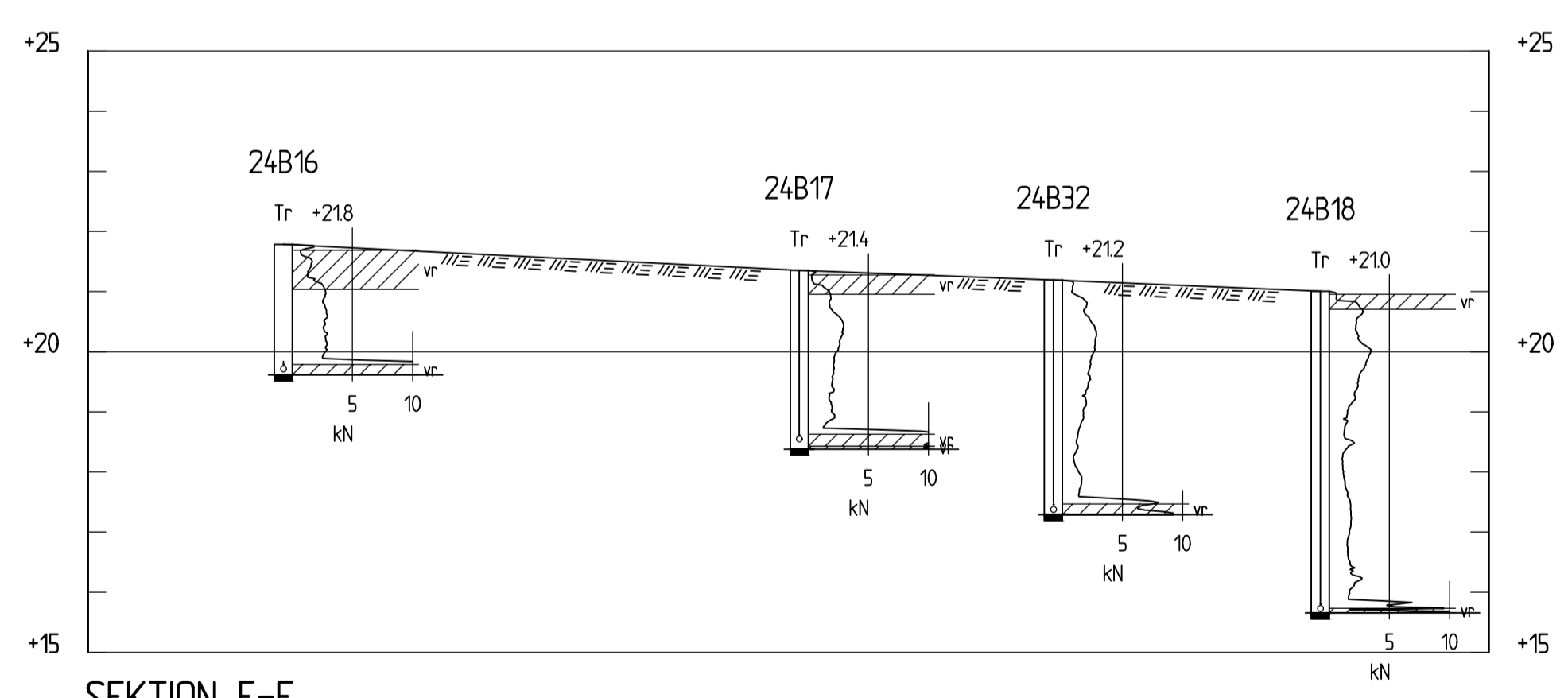
**GEOTEKNISK UNDERSÖKNING**

SEKTION	NUMMER	BET
SKALA A1 1:100/200 A3	<b>G-10.2-01</b>	

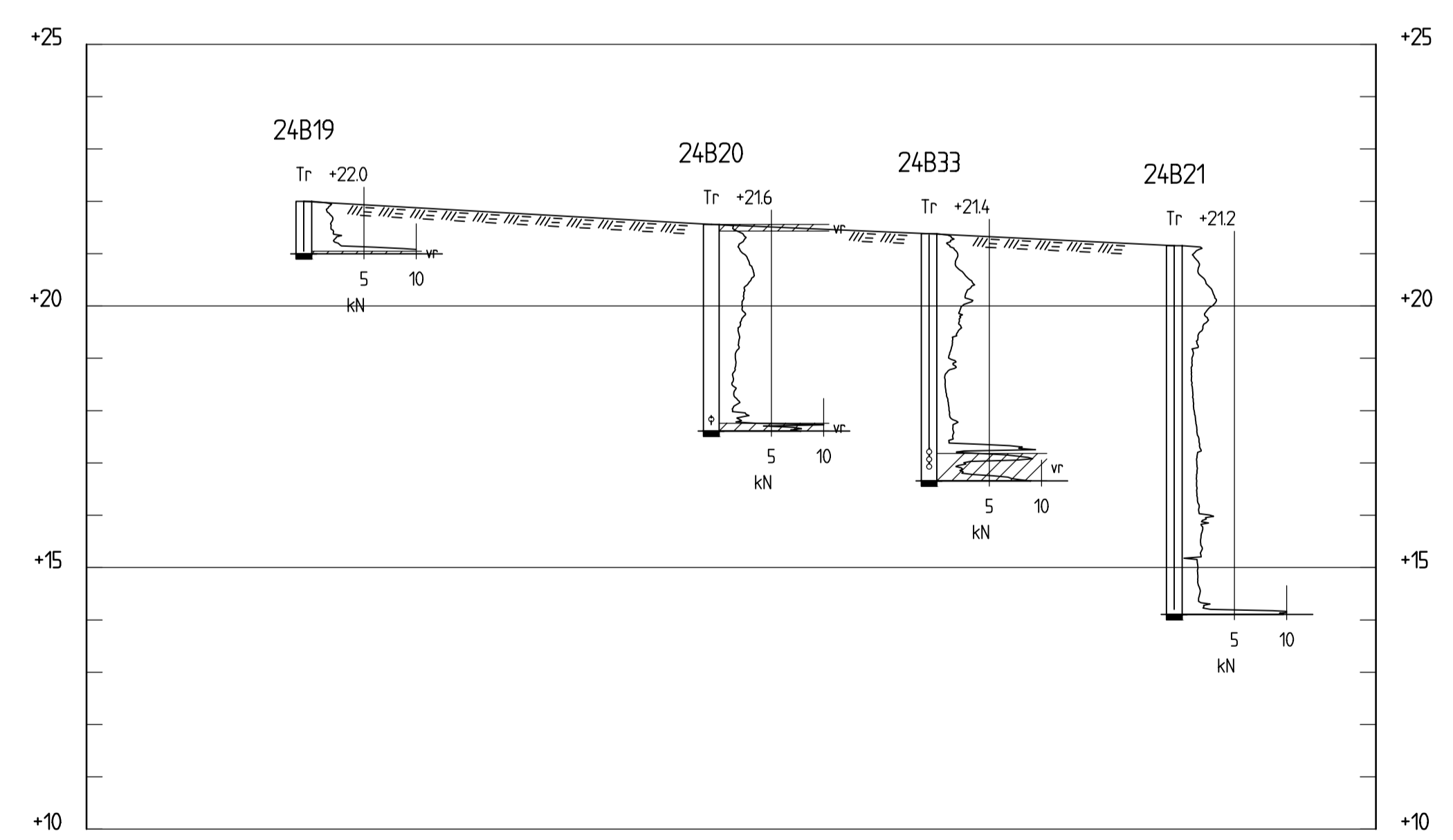
RITNINGEN AVSER ENDAST  
 GEOTEKNISK INFORMATION



**SEKTION D-D**  
 H 1: 100 L 1: 200



**SEKTION E-E**  
 H 1: 100 L 1: 200

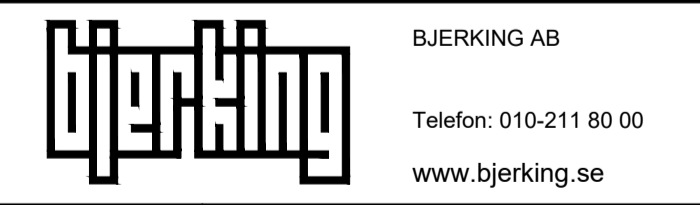


**SEKTION F-F**  
 H 1: 100 L 1: 200

BET	ANT	ÄNDRINGEN AVSER	DATUM	SIGN
-----	-----	-----------------	-------	------

**PROJEKTERINGSUNDERLAG**

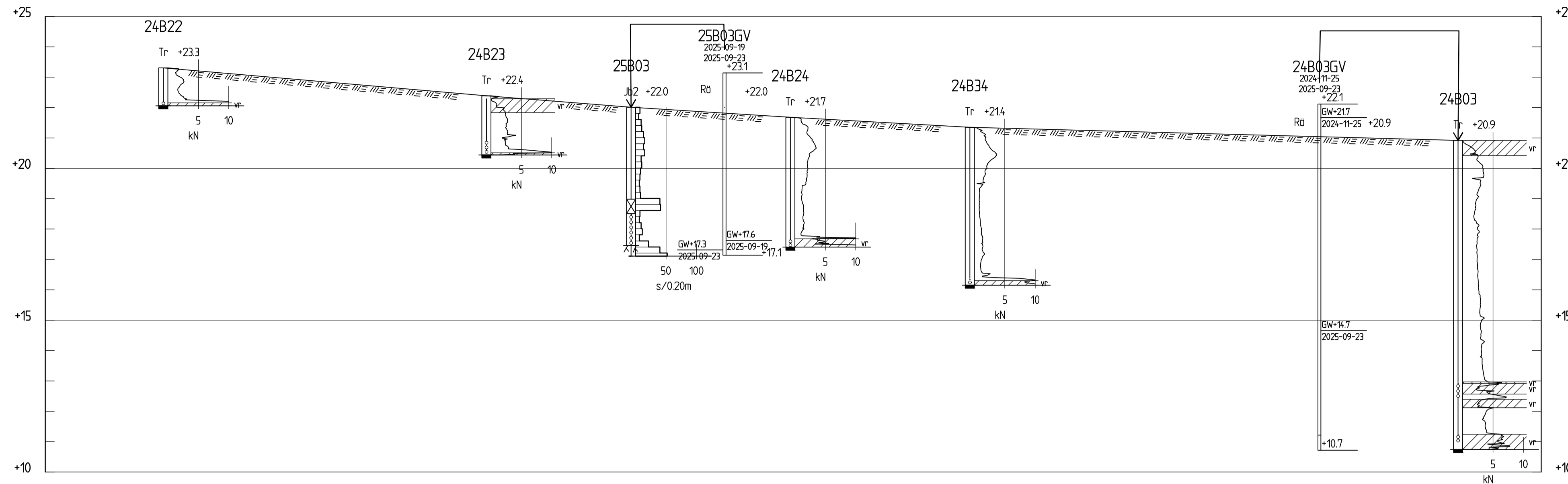
**BERTHÅGA 1:3**  
**UPPSALA KOMMUN**



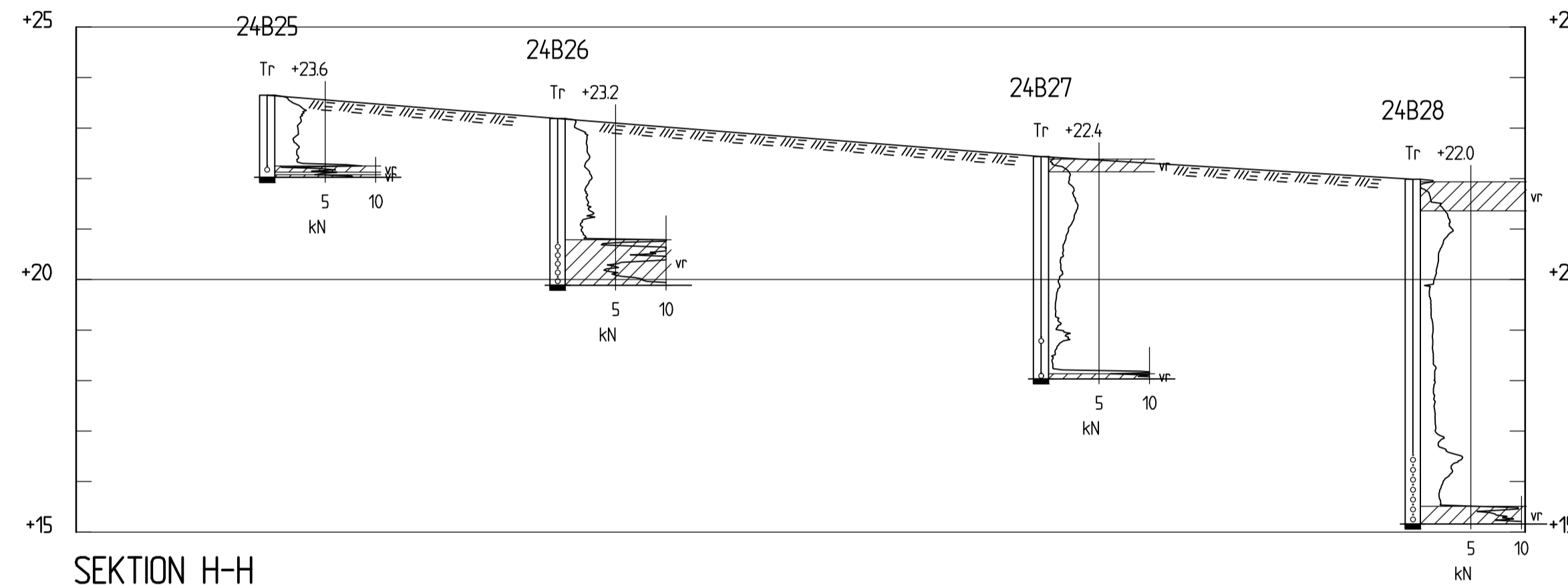
TEKNIKOMRADE G	RITADKONSTR AV JAM
UPPDRAG NR 24U1713	HANDLÄGGARE HAOL
DATUM 2025-10-01	ANSVARIG HENRIK HÅKANSSON

**GEOTEKNISK UNDERSÖKNING**

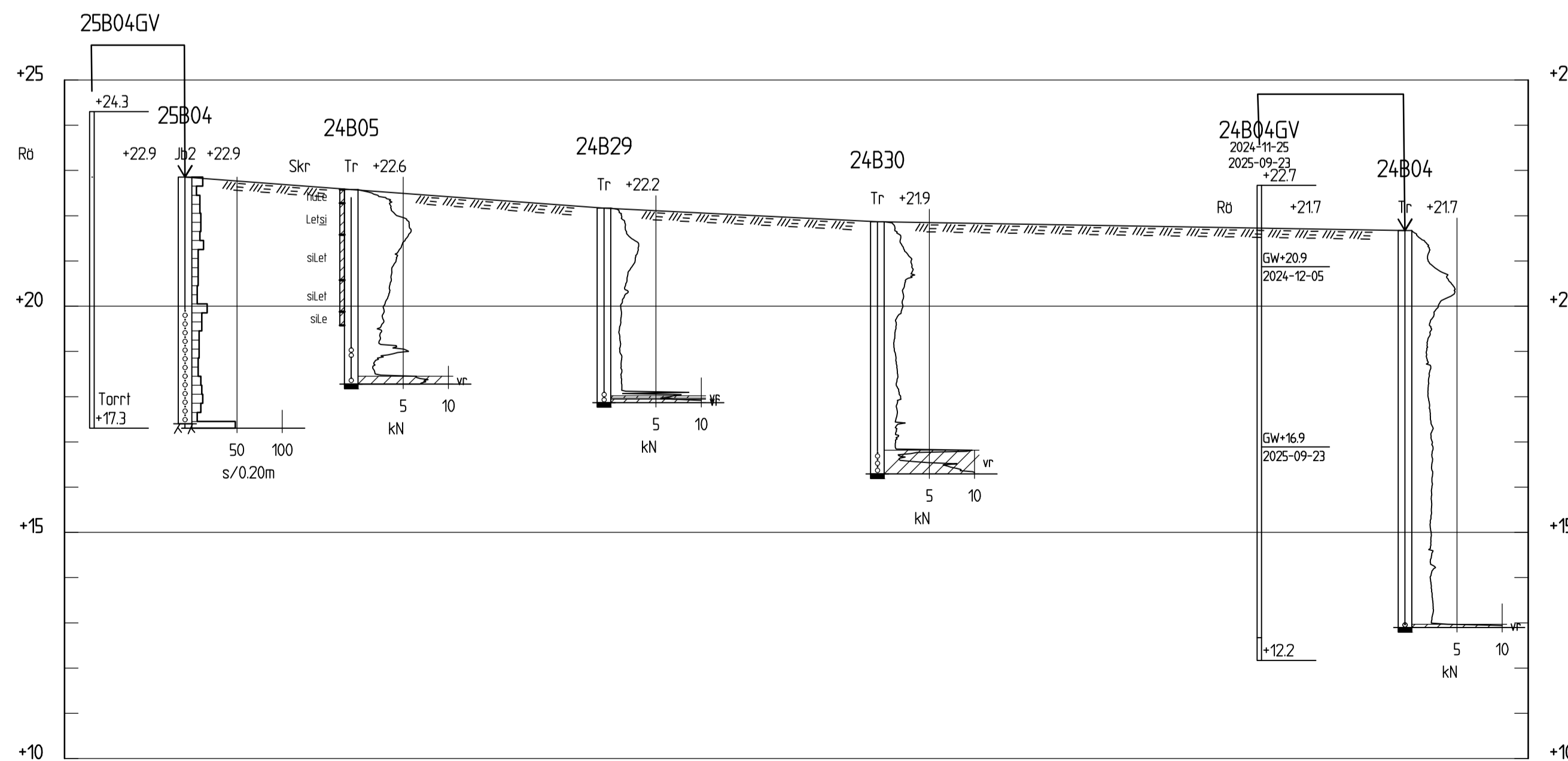
SEKTION	SKALA	NUMMER	BET
	A1 1:100/200 A3	G-10.2-02	



SEKTION G-G  
H 1:100 L 1:200



SEKTION H-H  
H 1:100 L 1:200



SEKTION I-I  
H 1:100 L 1:200

BETECKNINGAR

ALLM. ENLIGT SGF/BGS BETECKNINGSSYSTEM  
VERSION 2001:2 (www.sgf.net)

Bef. mark, ej avvägd

RITNINGEN AVSER ENDAST  
GEOTEKNISK INFORMATION

BET	ANT	ÄNDRINGEN AVSER	DATUM	SIGN
-----	-----	-----------------	-------	------

PROJEKTERINGSUNDERLAG

BERTHÅGA 1:3  
UPPSALA KOMMUN

**Björking** BJERKING AB  
 Telefon: 010-211 80 00  
 www.bjorking.se

TEKNIKOMRADE G	RITADIKONSTR AV JAM
UPPDRAG NR 24U1713	HANDLÄGGARE HAOL
DATUM 2025-10-01	ANSVARIG HENRIK HAKANSSON

GEOTEKNISK UNDERSÖKNING

SEKTION

SKALA A1 1:100/200 A3	NUMMER G-10.2-03	BET
-----------------------------	---------------------	-----