



# Markteknisk undersökningsrapport, Miljö- & Geoteknik

**Uppdragsnamn**  
Tensta-Åsby 18:1  
Skyttorp  
Uppsala kommun

**Uppdragsgivare**  
Walloxstrand AB  
Gustav Ahlford

**Vår handläggare**  
Axel Svensson – Geoteknik  
Erika Qvick - Miljöteknik

**Datum**  
2022-02-03

**Reviderad**  
2022-02-08

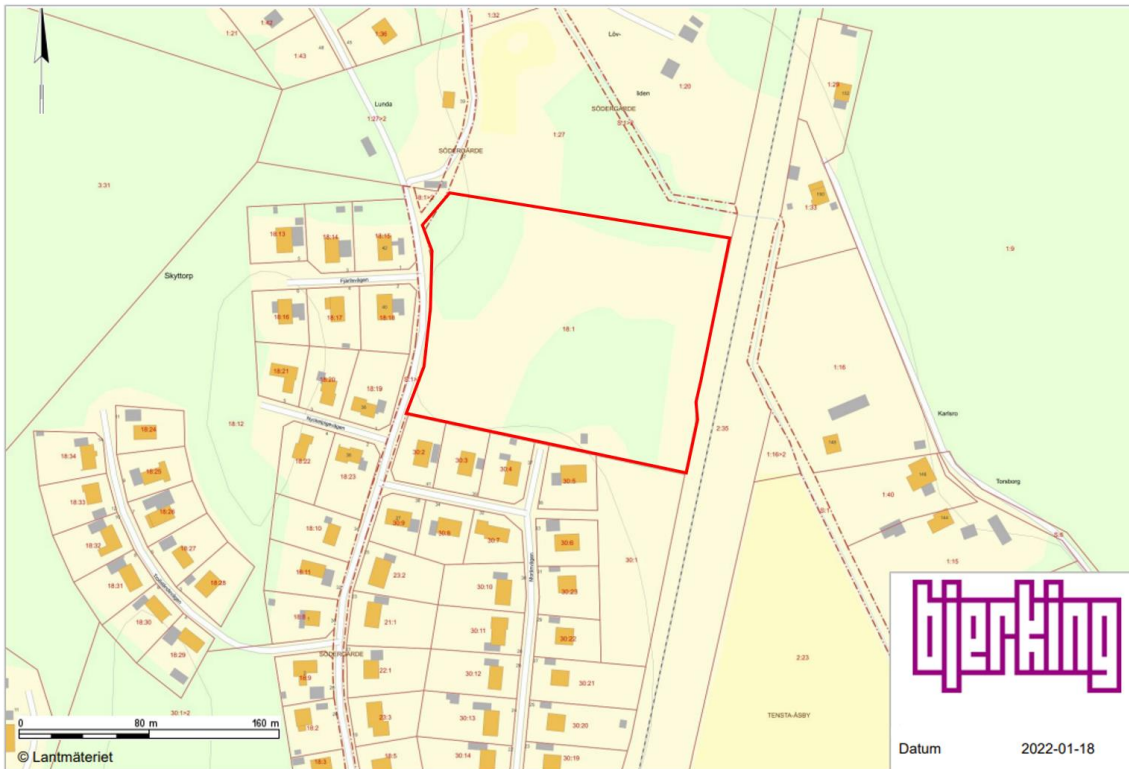
## Innehåll

<b>1</b>	<b>Uppdrag</b> .....	<b>4</b>
<b>2</b>	<b>Underlag för undersökningen</b> .....	<b>4</b>
<b>3</b>	<b>Tidigare undersökningar</b> .....	<b>4</b>
<b>4</b>	<b>Styrande dokument</b> .....	<b>5</b>
<b>5</b>	<b>Geoteknisk kategori</b> .....	<b>5</b>
<b>6</b>	<b>Befintliga förhållanden</b> .....	<b>6</b>
	6.1 Topografi .....	6
	6.2 Ytbeskaffenhet.....	6
	6.3 Befintliga konstruktioner .....	6
<b>7</b>	<b>Positionering</b> .....	<b>6</b>
<b>8</b>	<b>Fältundersökningar</b> .....	<b>6</b>
	8.1 Utförda sonderingar.....	6
	8.2 Utförda provtagningar.....	6
	8.3 Hydrogeologiska undersökningar .....	6
	8.4 Undersökningsperiod .....	7
	8.5 Fälttekniker .....	7
	8.6 Provhantering geoteknik.....	7
	8.7 Provhantering miljöteknik .....	7
<b>9</b>	<b>Radon</b> .....	<b>7</b>
	9.1 Marcus 10 .....	7
<b>10</b>	<b>Laboratoriearbeten</b> .....	<b>8</b>
	10.1 Miljöteknik .....	8

10.1.1	Utförda undersökningar .....	8
<b>11</b>	<b>Hydrogeologiska undersökningar.....</b>	<b>8</b>
<b>12</b>	<b>Sammanställning av härledda värden.....</b>	<b>9</b>
12.1	Odränerad skjuvhållfasthet.....	10
<b>13</b>	<b>Värdering av undersökning.....</b>	<b>10</b>
<b>14</b>	<b>Redovisning .....</b>	<b>11</b>
14.1	Bilagor .....	11
14.2	Ritningar .....	11

## 1 Uppdrag

Bjerking AB har på uppdrag av Walloxstrand AB utfört en inledande miljö- och geoteknisk undersökning på fastigheten Tensta-Åsby 18:1 som underlag för projektering av ett nytt bostadsområde. Någon detaljerad plan för disponering av området är i dagsläget inte framtagen. Det undersökta området ligger i Skyttorp, Uppsala kommun. Se Figur 1 för ungefärligt undersökningsområde.



Figur 1. Ungefärligt undersökningsområde markerat med röd gränslinje. Bild från Bjerking kartportal 2022-01-18.

## 2 Underlag för undersökningen

Följande handlingar har utgjort underlag för undersökningen:

- Jordartskarta från SGU.
- Digitalt kartunderlag.
- Ledningsunderlag från ledningskollen.se.

## 3 Tidigare undersökningar

Inga tidigare undersökningar är kända i närområdet.

## 4 Styrande dokument

Denna rapport ansluter till SS-EN 1997 med tillhörande nationell bilaga enligt Boverkets föreskrifter och allmänna råd om tillämpning av europeiska konstruktionsstandarder (Eurokoder), BFS 2011:10 (EKS 8) samt ändringsförfattning BFS 2015:6 (EKS 10). Se Tabell 1 och Tabell 2 för gällande standarder eller andra styrande dokument.

Tabell 1. Standard eller annat styrande dokument för fältundersökningar.

Fältundersökning	Standard eller annat styrande dokument
<u>Europastandarder</u>	
CPT – Spetstryckssondering	SS-EN-ISO 22746-1
Geoteknisk fälthandbok. Allmänna råd och metodbeskrivningar	SGF Rapport 1:2013
Geoteknisk undersökning och provning – Provtagning genom borrhings- och utgrävningsmetoder och grundvattenmätningar; Del 1: Tekniskt utförande	SS-EN-ISO 22475-1
<u>Övriga, ej Europastandarder</u>	
Jord-bergsondering	SGF Rapport 4:2012
Trycksondering	SGF Rapport 1:2013
Vingförsök	SGF Rapport 2:93 SS-EN ISO 22476-9

Tabell 2. Standard eller annat styrande dokument för planering och redovisning.

Planering och redovisning	Standard eller annat styrande dokument
Beteckningssystem	SGF och BGS "Beteckningssystem för geotekniska utredningar" 2001:2
Eurokod 7: Dimensionering av geokonstruktioner; Del 2: Marktekniska undersökningar	SS-EN 1997-2
Geoteknisk fälthandbok. Allmänna råd och metodbeskrivningar	SGF Rapport 1:2013

## 5 Geoteknisk kategori

Undersökningarna har utförts i enlighet med Geoteknisk kategori 2.

## 6 Befintliga förhållanden

### 6.1 Topografi

Marknivån i de sonderade punkterna varierar mellan ca +28,8 till +31,4.

### 6.2 Ytbeskaffenhet

Marken i området utgörs av skogs- och ängsmark.

### 6.3 Befintliga konstruktioner

Befintliga konstruktioner utgörs av ledningar samt en mindre byggnad på den södra delen av fastigheten. Värt att nämna är att fastigheten angränsar till en järnväg längs den östra delen av fastigheten.

## 7 Positionering

Utsättning av sonderingspunkter har utförts av mätansvarig Daniel Miles med GNSS-instrument och totalstation. Mätningarna är utförda i mätklass B enligt Geoteknisk Fälthandbok (SGF Rapport 1:2013). Höjd har kontrollerats mot fix 128\*1\*2109, +31,034.

Höjdsystem: RH 2000  
Koordinatsystem: SWEREF 99 1800

## 8 Fältundersökningar

Sondering och provtagning har utförts med borrhavn utrustad med fältdator för insamling av undersökningsdata i digitalt format.

### 8.1 Utförda sonderingar

- 1 CPT-sondering för utvärdering av jordlagerföljd och jordens beskaffenhet.
- 2 jordbergsonderingar för kontroll av jordlager samt bergets överyta.
- 15 trycksonderingar för kontroll av lösa jordars mäktighet och karaktär.
- 3 vingförsök för bestämning av lerans odränerade skjuvhållfasthet.

### 8.2 Utförda provtagningar

Störd provtagning har utförts enligt följande:

- 8 punkter för provtagning med skruvborr samt okulär jordartsbedömning.

### 8.3 Hydrogeologiska undersökningar

- 4 öppna grundvattenrör har installerats i vattenförande jordlager för kontroll av grundvattnets trycknivå. Vattennivån i rören antas motsvara vattentrycket omkring filterspetsen.

## 8.4 Undersökningsperiod

Geoteknisk sondering och provtagning utfördes under januari månad 2022.

## 8.5 Fälttekniker

Fältarbetet utfördes under ledning av fältgeotekniker Fredrik Thor.

Miljöprovtagning utfördes av Fredrik Thor.

## 8.6 Provhantering geoteknik

Jordprover har hanterats i enlighet med SGF Rapport 1:2013.

## 8.7 Provhantering miljöteknik

I samband med den geotekniska undersökningens skruvprovtagning sparades jordprover för kontroll av föroreningsinnehåll. Jordproverna togs som samlingsprov per avvikande skikt eller jordart. Mellan varje provtagningspunkt rengjordes borrhutrustningen (diskades) för att undvika korskontaminering. Generellt för provtagningen har SGF Rapport 2:2013 samt NV Rapport 4310 och 4311 följts.

Jordproverna har förvarats i diffusionstäta påsar som förslutits direkt efter provtagning. Samtliga prover har förvarats mörkt och svalt genom hela kedjan i väntan på urvalsprocessen för analys.

# 9 Radon

## 9.1 Marcus 10

För bestämning av radonhalt i porluften utfördes mätningar med direktregistrerande radongasmätare av typ Marcus 10. Mät djupen valdes enligt metodstandard till ca 0,7 m för att minska variationer i radonhalten orsakade av nederbörd, temperatur etc. Observera att radonhalten, i en och samma jordart, även kan variera kraftigt på grund av skillnader i uranhalt (radiumhalt), fuktighet samt radontransport från andra jord- och bergarter i närheten.

Porluftens radonhalt har mätts i nedan redovisade punkter, se Tabell 3.

Provtagningspunkternas lägen framgår av tillhörande planritning G-10.1-01.

Tabell 3. Radonhalt i provpunkter ( $\text{kBq/m}^3 = \text{kiloBecquerel per kubikmeter}$ ).

Provtagningspunkt	Radonhalt [ $\text{kBq/m}^3$ ]	Djup [m]	Jordart
21B11	6	0,8	Torrskorpelera
21B12	121	1,0	Torrskorpelera
21B13	24	0,8	Torrskorpelera
21B15	41	1,0	Torrskorpelera
21B17	59	0,8	Sand

## 10 Laboratoriearbeten

### 10.1 Geoteknik

Laboratorieundersökningar har utförts på Bjerking's geotekniska laboratorium i Uppsala under ledning av Kálmán Gergely. Se Bilaga 5 för utförda laboratoriearbeten samt resultat.

#### 10.1.1 Utförda undersökningar

Utförda laboratorieundersökningar framgår nedan:

- 8 jordartsklassificeringar av störda prover för fastställande av materialtyp och tjälfarlighetsklass.
- 3 rutinanalyser av störda prover för bestämning av jordart, vattenkvot samt konflytgräns.

### 10.2 Miljöteknik

Laboratorieundersökningar har utförts på Eurofins Environment Testing AB laboratorium som är ackrediterat för dessa typer av analyser.

#### 10.2.1 Utförda undersökningar

10 jordprover togs ut i fem provtagningspunkter 21B05, 21B11, 21B12, 21B13 och 21B17.

Prover från alla punkter har analyserats. Siffrorna inom parentes anger provtagningsdjup i meter under markytan. De miljötekniska prover som analyserats framgår nedan:

- 21B05/12 (0-0,03/0,06) (samlingsprov från 21B05 och 21B12)
- 21B11/12 (0,4/0,6-1)
- 21B11 (0-0,4)
- 21B13 (0-0,4)
- 21B17 (0,4-1)

Analysomfattningen framgår nedan:

- 5 analyser av metaller och PAH
- 2 analyser av BTEX, alifater, aromater
- 2 analyser av PFAS (PFAS-11 enl SLV)
- 1 analys av bekämpningsmedel från banvallar

## 11 Hydrogeologiska undersökningar

Grundvattenobservationer har utförts i fyra nyinstallerade öppna grundvattenrör benämnda 21B01GV, 21B02GV, 21B03GV och 21B11GV. Funktionskontroll är utförd. Information om grundvattenrör och mätresultat redovisas i Tabell 4 och Tabell 5.

Tabell 4. Avlästa grundvattenrör.

Grundvattenrör	Rörtopp	Rörlängd inkl. filter [m]	Spetsnivå	Marknivå
21B01GV	+32,1	4,0	+28,1	+30,9
21B02GV	+30,0	5,0	+25,0	+29,0
21B03GV	+30,0	5,6	+24,4	+28,8
21B11GV	+31,0	4,0	+27,0	+30,0

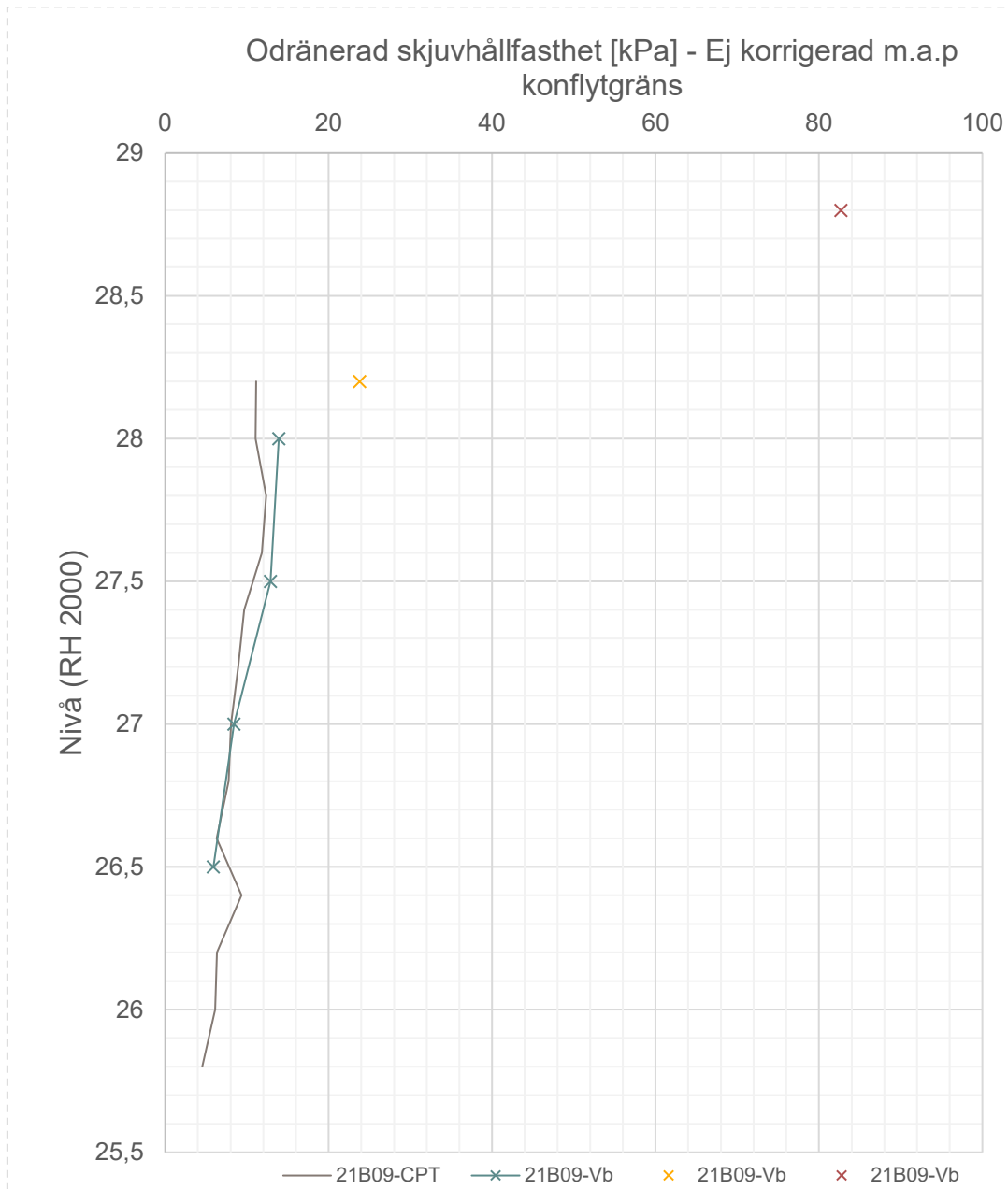
Tabell 5. Registrerade grundvattenobservationer.

Grundvattenrör	Marknivå	Datum	Nivå GVV	Anmärkning
21B01GV	+30,9	2021-10-29	+31,6	ostabiliserad
		2021-10-29	+30,6	
		2021-11-04	+30,0	
		2022-01-10	+29,5	
		2022-01-21	+30,0	
21B02GV	+29,0	2021-10-29	+29,5	ostabiliserad
		2021-10-29	+28,6	
		2021-10-29	+28,6	
		2021-11-04	+28,7	
		2022-01-10	+28,5	
		2022-01-21	+28,7	
21B03GV	+28,8	2021-10-29	+29,7	ostabiliserad
		2021-10-29	+29,2	
		2021-10-29	+29,0	
		2021-11-04	+28,6	
		2022-01-10	+28,6	
		2022-01-21	+28,7	
21B11GV	+30,0	2021-01-20	+29,8	Ostabiliserad
		2022-01-21	+29,1	

## 12 Sammanställning av härledda värden

Utvärdering av CPT-sondering har utförts med datorprogrammet Conrad Version 3.1.1 (SGI, 2006) enligt rekommendation i SGI Information 15 (SGI, 2015), se Bilaga 3 för resultat.

## 12.1 Odränerad skjuvhållfasthet



Figur 2. Odränerad skjuvhållfasthet, ej korrigerad med avseende på konflytgräns.

## 13 Värdering av undersökning

Den miljö- och geotekniska undersökningen utfördes utan några större problem.

## 14 Redovisning

Utförda undersökningar redovisas på bilagor och ritningar enligt nedan i enlighet med SGF/BGS beteckningssystem version 2001:2 (se [www.sgf.net](http://www.sgf.net)) och SGF Beteckningsblad (2013-04-24) enligt SS-EN ISO 14688-1.

### 14.1 Bilagor

Benämning	Beskrivning	Antal sidor
Bilaga 1	Jordprovstabell	1
Bilaga 2	Vingborrprotokoll	1
Bilaga 3	Utvärdering CPT-sondering	3
Bilaga 4	Analysrapporter – Totalhalter jord	14
Bilaga 5	Jordartsbedömning – Lab-analys	3

### 14.2 Ritningar

Ritning	Innehåll	Skala	Daterad	Reviderad
G-10.1-02	Planritning	1:1000	2022-02-03	
G-10.2-02	Sektion D	1:100/600	2022-02-03	
G-10.2-03	Sektion E	1:100/600	2022-02-03	
G-10.2-04	Sektion F	1:100/600	2022-02-03	2022-02-08
G-10.2-05	Sektion G	1:100/600	2022-02-03	

## Bjerking AB

Geoteknik

Miljöteknik

Axel Svensson  
010-211 83 82  
axel.svensson@bjerking.se

Erika Qvick  
010-211 81 96  
erika.qvick@bjerking.se

Granskad av

Granskad av

Henrik Håkansson  
010-211 81 06  
henrik.hakansson@bjerking.se

Ing-Marie Nyström  
010-211 81 57  
ing-marie.nystrom@bjerking.se



## Bilaga 1 - Jordprovstabell

### Uppdrag

21U2405  
Skyttorp  
Tensta-Åsby 18:1  
Walloxstrand AB

### Provtagningsdatum

2022-01-11

### Provtagare

Fredrik Thor

Borrpunkt	Djup (m)	Metod	Jordart	Anmärkning
21B05	0,0 - 0,3	Skr	Torv	
	0,3 - 1,0		siltig Torrskorpelera med siltskikt	
	1,0 - 1,6		Lera med siltskikt	
21B09	0,0 - 0,6	Skr	Torv	
	0,6 - 1,1		lerig Gyttja	
	1,1 - 2,5		siltig Lera	
21B10	0,0 - 0,1	Skr	Humusjord	
	0,1 - 1,0		siltig Torrskorpelera	
21B11	0,0 - 0,4	Skr	Fyllning/ humus sand	
	0,4 - 1,4		siltig Torrskorpelera	
	1,4 - 1,8		siltig Lera	
21B12	0,0 - 0,6	Skr	Torv	
	0,6 - 1,0		siltig Torrskorpelera	
	1,0 - 1,8		siltig Torrskorpelera med siltskikt	
21B13	0,0 - 0,4	Skr	Humusjord	
	0,4 - 1,0		siltig Torrskorpelera	
21B15	0,0 - 0,3	Skr	Humusjord	
	0,3 - 1,0		siltig Torrskorpelera	
21B17	0,0 - 0,4	Skr	Humusjord	
	0,4 - 1,0		lerig siltig Sand	

## Bilaga 2 – Vingborrprotokoll

Uppdragsnamn  
**Tensta-Åsby 18:1**  
Uppsala kommun  
Skyttorp

Provtagningsdatum  
**2022-01-10 - 2022-01-11**

Vingens dimension: 130 x 65 mm

Borrpunkt	Ostörd hållfasthet			Omrörd hållfasthet			Sensivitet $S_t = \frac{\tau_f}{\tau_\gamma}$	Anmärkning
	Djup (m)	Avl(a) (mm)	M <sub>v</sub>  τ <sub>f</sub> (kPa)	Avl (a) (mm)	M <sub>vr</sub>  τ <sub>γ</sub> (kPa)			
21B08	1,0		23,8					
21B09	1,0		13,9					
	1,5		12,9					
	2,0		8,4					
	2,5		5,9					
21B11	1,0		82,7					

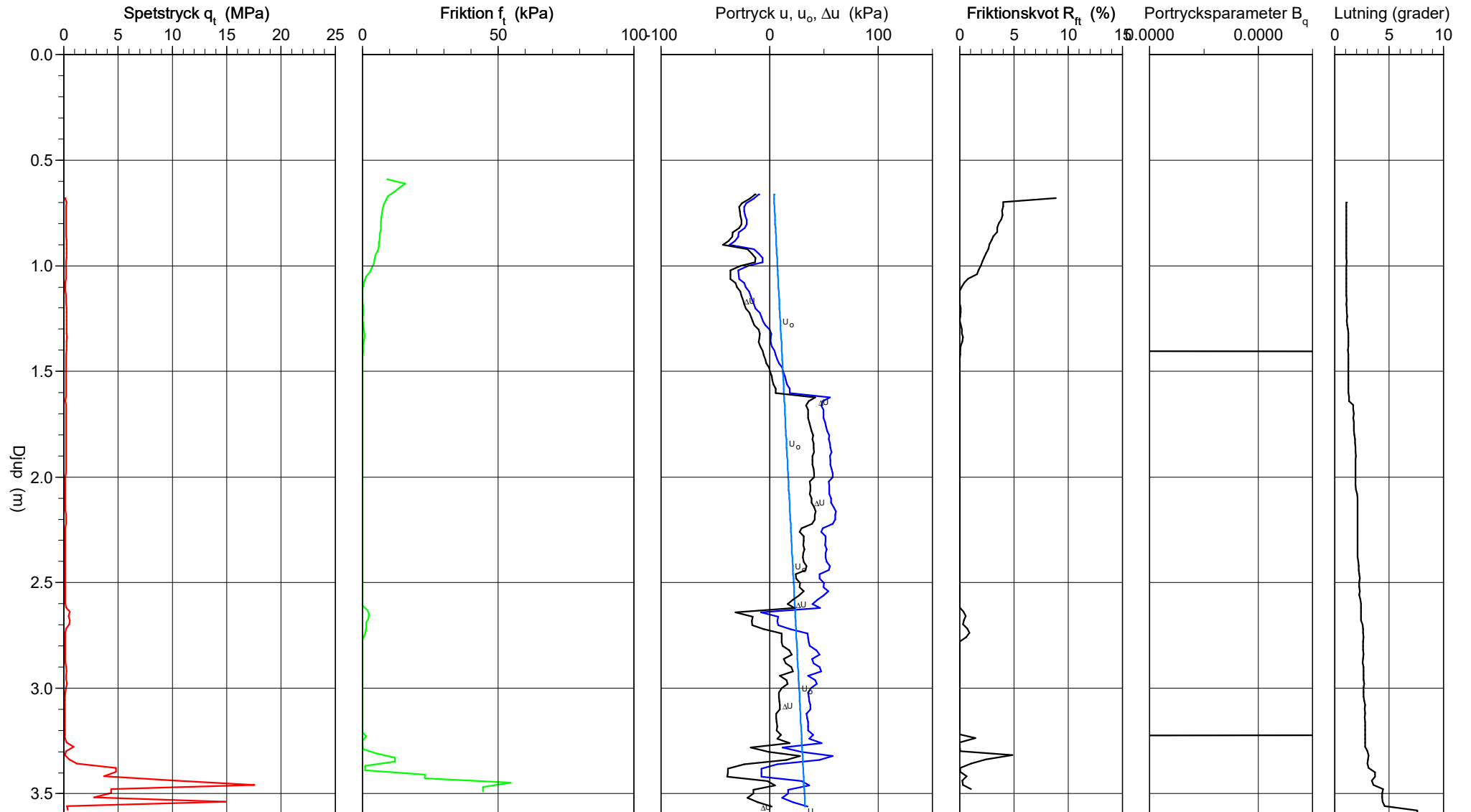
# CPT-sondering utförd enligt EN ISO 22476-1

Förborrningsdjup 0.70 m  
 Start djup 0.70 m  
 Stopp djup 3.60 m  
 Grundvattennivå 0.30 m

Referens my  
 Nivå vid referens 29.00 m  
 Förborrat material  
 Geometri Normal

Vätska i filter  
 Borrpunktens koord.  
 Utrustning  
 Sond nr 4976

Projekt tensta-Åsby 18:1  
 Projekt nr 21U2405  
 Plats Skyttorp  
 Borrhål 21B09  
 Datum 2022-01-10

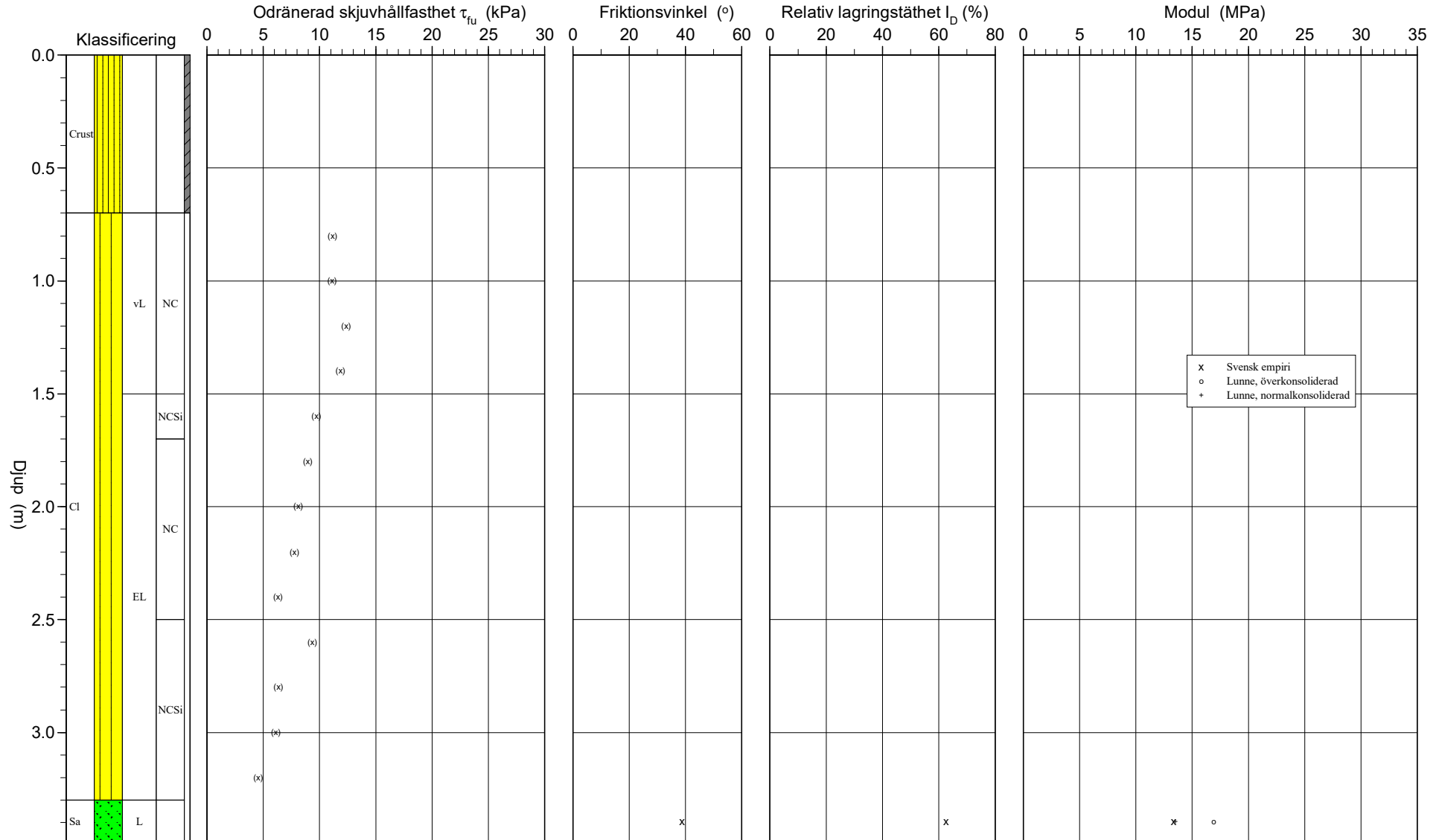


# CPT-sondering utvärderad enligt SGI Information 15 rev.2007

Referens my Förbörningsdjup 0.70 m  
 Nivå vid referens 29.00 m Förbörat material  
 Grundvattenyta 0.30 m Utrustning  
 Startdjup 0.70 m Geometri Normal

Utvärderare AVN  
 Datum för utvärdering 2022-01-24

Projekt tensta-Åsby 18:1  
 Projekt nr 21U2405  
 Plats Skyttorp  
 Borrhål 21B09  
 Datum 2022-01-10



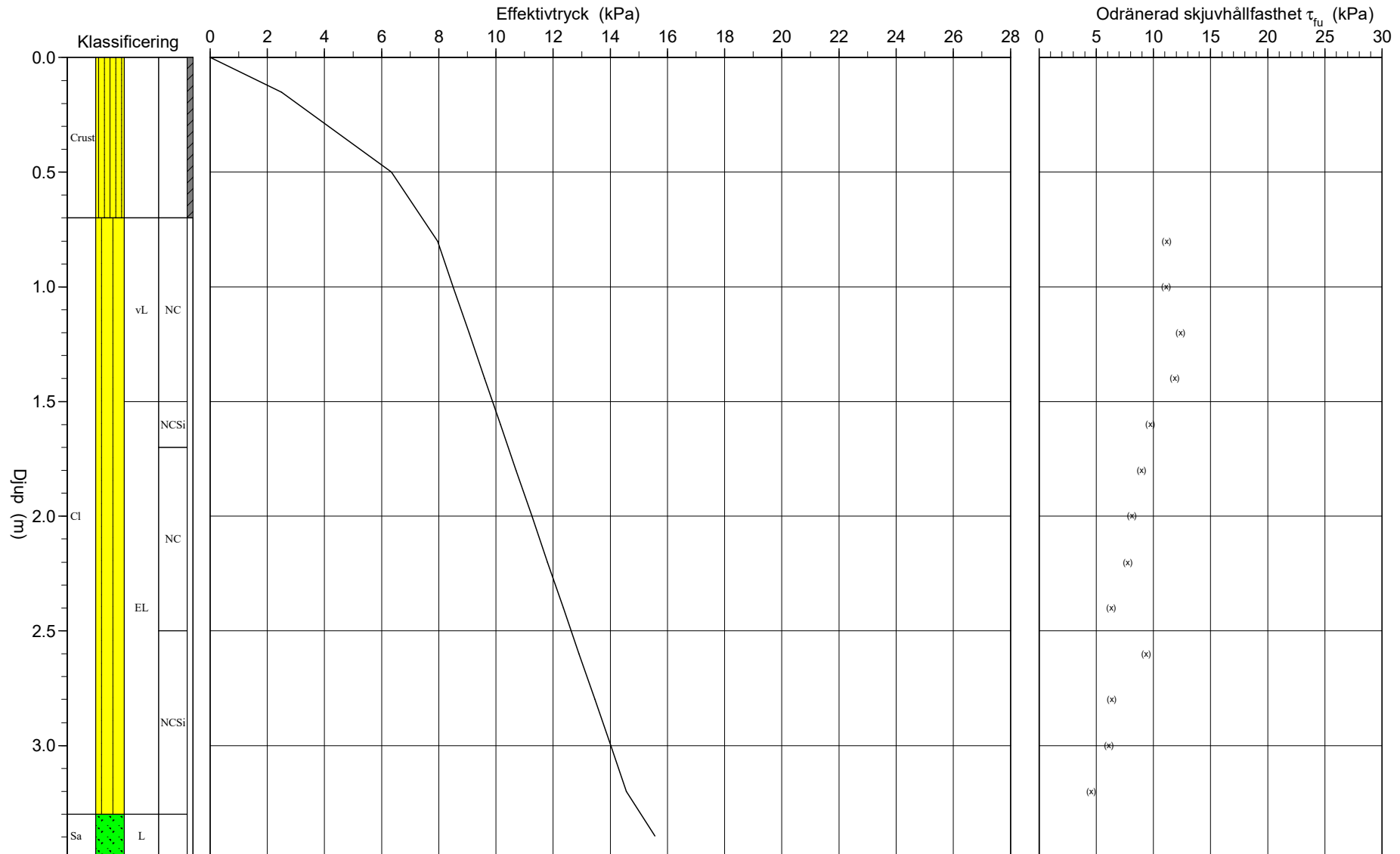
# CPT-sondering utvärderad enligt SGI Information 15 rev.2007

Referens my  
 Nivå vid referens 29.00 m  
 Grundvattenyta 0.30 m  
 Startdjup 0.70 m

Förborrningsdjup 0.70 m  
 Förborrat material  
 Utrustning  
 Geometri Normal

Utvärderare AVN  
 Datum för utvärdering 2022-01-24

Projekt tensta-Åsby 18:1  
 Projekt nr 21U2405  
 Plats Skyttorp  
 Borrhål 21B09  
 Datum 2022-01-10



Bjerking AB  
Ing-Marie Nyström  
Box 1351  
751 43 UPPSALA

**AR-22-SL-010060-01**

**EUSELI2-00969277**

Kundnummer: SL8430407

Uppdragsmärkn.  
21U2405

## Analysrapport

Provnummer:	<b>177-2022-01170047</b>	Djup (m)	0-0,3/0,6
Provbeskrivning:		Provtagningsdatum	2022-01-11
Matris:	Jord	Provtagare	FTR
Provet ankom:	2022-01-15		
Utskriftsdatum:	2022-01-21		
Analyserna påbörjades:	2022-01-15		
Provmärkning:	22B05/12 0-0,3/0,6		
Provtagningsplats:	Skyttorp		

Analys	Resultat	Enhet	Mäto.	Metod/ref	
Torrsubstans	<b>58.7</b>	%	5%	SS-EN 12880:2000	b)
Benso(a)antracen	< <b>0.030</b>	mg/kg Ts	25%	SS-ISO 18287:2008, mod	b)
Krysen	< <b>0.030</b>	mg/kg Ts	25%	SS-ISO 18287:2008, mod	b)
Benso(b,k)fluoranten	< <b>0.030</b>	mg/kg Ts	25%	SS-ISO 18287:2008, mod	b)
Benso(a)pyren	< <b>0.030</b>	mg/kg Ts	25%	SS-ISO 18287:2008, mod	b)
Indeno(1,2,3-cd)pyren	< <b>0.030</b>	mg/kg Ts	25%	SS-ISO 18287:2008, mod	b)
Dibenso(a,h)antracen	< <b>0.030</b>	mg/kg Ts	30%	SS-ISO 18287:2008, mod	b)
Naftalen	<b>0.051</b>	mg/kg Ts	25%	SS-ISO 18287:2008, mod	b)
Acenaftylen	< <b>0.030</b>	mg/kg Ts	40%	SS-ISO 18287:2008, mod	b)
Acenaften	< <b>0.030</b>	mg/kg Ts	25%	SS-ISO 18287:2008, mod	b)
Fluoren	< <b>0.030</b>	mg/kg Ts	30%	SS-ISO 18287:2008, mod	b)
Fenantren	< <b>0.030</b>	mg/kg Ts	25%	SS-ISO 18287:2008, mod	b)
Antracen	< <b>0.030</b>	mg/kg Ts	25%	SS-ISO 18287:2008, mod	b)
Fluoranten	< <b>0.030</b>	mg/kg Ts	25%	SS-ISO 18287:2008, mod	b)
Pyren	< <b>0.030</b>	mg/kg Ts	25%	SS-ISO 18287:2008, mod	b)
Benso(g,h,i)perylen	< <b>0.030</b>	mg/kg Ts	25%	SS-ISO 18287:2008, mod	b)
Summa PAH med låg molekylvikt	<b>0.081</b>	mg/kg Ts		Beräknad från analyserad halt	b)
Summa PAH med medelhög molekylvikt	< <b>0.075</b>	mg/kg Ts		Beräknad från analyserad halt	b)
Summa PAH med hög molekylvikt	< <b>0.11</b>	mg/kg Ts		Beräknad från analyserad halt	b)
Summa cancerogena PAH	< <b>0.090</b>	mg/kg Ts		Beräknad från analyserad halt	b)
Summa övriga PAH	<b>0.17</b>	mg/kg Ts		Beräknad från analyserad halt	b)
Summa totala PAH16	<b>0.26</b>	mg/kg Ts		Beräknad från analyserad halt	b)
Arsenik As	<b>6.7</b>	mg/kg Ts	25%	SS 28311:2017mod/SS-EN	b)

### Förklaringar

Laboratoriet/laboratorierna är ackrediterade av respektive lands ackrediteringsorgan. Ej ackrediterade analyser är markerade med \*

AR-003v58

Mätosäkerheten, om inget annat anges, redovisas som utvidgad mätosäkerhet med täckningsfaktor 2. Undantag relaterat till analyser utförda utanför Sverige kan förekomma. Ytterligare upplysningar samt mätosäkerhet och detektionsnivåer för mikrobiologiska analyser lämnas på begäran.

Denna rapport får endast återges i sin helhet, om inte utförande laboratorium i förväg skriftligen godkänt annat. Resultaten relaterar endast till det insända provet.

Sida 1 av 3

				ISO 11885:2009	
Barium Ba	86	mg/kg Ts	25%	SS 28311:2017mod/SS-EN ISO 11885:2009	b)
Bly Pb	14	mg/kg Ts	25%	SS 28311:2017mod/SS-EN ISO 11885:2009	b)
Kadmium Cd	0.42	mg/kg Ts	25%	SS 28311:2017mod/SS-EN ISO 11885:2009	b)
Kobolt Co	5.8	mg/kg Ts	25%	SS 28311:2017mod/SS-EN ISO 11885:2009	b)
Koppar Cu	59	mg/kg Ts	25%	SS 28311:2017mod/SS-EN ISO 11885:2009	b)
Krom Cr	20	mg/kg Ts	25%	SS 28311:2017mod/SS-EN ISO 11885:2009	b)
Kvicksilver Hg	0.048	mg/kg Ts	20%	SS 28311:2017mod/SS-EN ISO 17852:2008mod	b)
Nickel Ni	18	mg/kg Ts	25%	SS 28311:2017mod/SS-EN ISO 11885:2009	b)
Vanadin V	26	mg/kg Ts	25%	SS 28311:2017mod/SS-EN ISO 11885:2009	b)
Zink Zn	45	mg/kg Ts	25%	SS 28311:2017mod/SS-EN ISO 11885:2009	b)
PFBA (Perfluorbutansyra)	0.33	µg/kg Ts	23%	DIN 38414-14 mod. Anal. Chem.2005,77,6353 mod.	a)
PFPeA (Perfluorpentansyra)	<0.14	µg/kg Ts	23%	DIN 38414-14 mod. Anal. Chem.2005,77,6353 mod.	a)
PFHxA (Perfluorhexansyra)	<0.14	µg/kg Ts	23%	DIN 38414-14 mod. Anal. Chem.2005,77,6353 mod.	a)
PFFpA (Perfluorheptansyra)	<0.14	µg/kg Ts	23%	DIN 38414-14 mod. Anal. Chem.2005,77,6353 mod.	a)
PFOA (Perfluoroktansyra)	0.089	µg/kg Ts	23%	DIN 38414-14 mod. Anal. Chem.2005,77,6353 mod.	a)
PFNA (Perfluoronansyra)	<0.14	µg/kg Ts	23%	DIN 38414-14 mod. Anal. Chem.2005,77,6353 mod.	a)
PFDA (Perfluordekansyra)	<0.14	µg/kg Ts	23%	DIN 38414-14 mod. Anal. Chem.2005,77,6353 mod.	a)
PFBS (Perfluorbutansulfonsyra)	<0.14	µg/kg Ts	23%	DIN 38414-14 mod. Anal. Chem.2005,77,6353 mod.	a)
PFFxS (Perfluorhexansulfonsyra)	<0.14	µg/kg Ts	23%	DIN 38414-14 mod. Anal. Chem.2005,77,6353 mod.	a)
PFOS (Perfluoroktansulfonsyra)	0.11	µg/kg Ts	23%	DIN 38414-14 mod. Anal. Chem.2005,77,6353 mod.	a)
6:2 FTS (Fluortelomer sulfonat)	<0.14	µg/kg Ts	23%	DIN 38414-14 mod. Anal. Chem.2005,77,6353 mod.	a)
Summa PFAS SLV 11	1.1	µg/kg Ts		DIN 38414-14 mod. Anal. Chem.2005,77,6353 mod.	a)
Kommentar/bedömning från Eurofins Food & Feed Testing Sweden (Lidköping): Rapporteringsgränsen är förhöjd på grund av hög vattenhalt i provet.					

**Utförande laboratorium/underleverantör:**

- a) Eurofins Food & Feed Testing Sweden (Lidköping), SWEDEN, ISO/IEC 17025:2017 SWEDAC 1977  
b) Eurofins Environment Testing Sweden AB, SWEDEN, ISO/IEC 17025:2017 SWEDAC 1125

**Kopia till:**

Malin Bergstrand (malin.bergstrand@bjerking.se)

**Förklaringar**

Laboratoriet/laboratorierna är ackrediterade av respektive lands ackrediteringsorgan. Ej ackrediterade analyser är markerade med \*

AR-003v58

Mätosäkerheten, om inget annat anges, redovisas som utvidgad mätosäkerhet med täckningsfaktor 2. Undantag relaterat till analyser utförda utanför Sverige kan förekomma. Ytterligare upplysningar samt mätosäkerhet och detektionsnivåer för mikrobiologiska analyser lämnas på begäran.

Denna rapport får endast återges i sin helhet, om inte utförande laboratorium i förväg skriftligen godkänt annat. Resultaten relaterar endast till det insända provet.

Sida 2 av 3

Julia Josefsson, Rapportansvarig

Denna rapport är elektroniskt signerad.

---

Förklaringar

Laboratoriet/laboratorierna är ackrediterade av respektive lands ackrediteringsorgan. Ej ackrediterade analyser är markerade med \*

AR-003v58

Mätosäkerheten, om inget annat anges, redovisas som utvidgad mätosäkerhet med täckningsfaktor 2. Undantag relaterat till analyser utförda utanför Sverige kan förekomma. Ytterligare upplysningar samt mätosäkerhet och detektionsnivåer för mikrobiologiska analyser lämnas på begäran.

Denna rapport får endast återges i sin helhet, om inte utförande laboratorium i förväg skriftligen godkänt annat. Resultaten relaterar endast till det insända provet.

Bjerking AB  
 Ing-Marie Nyström  
 Box 1351  
 751 43 UPPSALA

**AR-22-SL-008678-01**
**EUSELI2-00969277**

Kundnummer: SL8430407

 Uppdragsmärkn.  
 21U2405

## Analysrapport

Provnummer:	<b>177-2022-01170048</b>	Djup (m)	0,4/0,6-1
Provbeskrivning:		Provtagningsdatum	2022-01-11
Matris:	Jord	Provtagare	FTR
Provet ankom:	2022-01-15		
Utskriftsdatum:	2022-01-19		
Analyserna påbörjades:	2022-01-15		
Provmärkning:	22B11/12 0,4/0,6-1		
Provtagningsplats:	Skyttorp		

Analys	Resultat	Enhet	Mäto.	Metod/ref	
Torrsubstans	<b>76.3</b>	%	5%	SS-EN 12880:2000	a)
Bensen	<b>&lt; 0.0035</b>	mg/kg Ts	30%	EPA 5021, Intern metod	a)
Toluen	<b>&lt; 0.10</b>	mg/kg Ts	30%	EPA 5021, Intern metod	a)
Etylbensen	<b>&lt; 0.10</b>	mg/kg Ts	30%	EPA 5021, Intern metod	a)
m/p/o-Xylen	<b>&lt; 0.10</b>	mg/kg Ts	30%	EPA 5021, Intern metod	a)
Summa TEX	<b>&lt; 0.20</b>	mg/kg Ts	30%	Beräknad från analyserad halt	a)
Alifater >C5-C8	<b>&lt; 5.0</b>	mg/kg Ts	35%	SPI 2011	a)
Alifater >C8-C10	<b>&lt; 3.0</b>	mg/kg Ts	35%	SPI 2011	a)
Alifater >C10-C12	<b>&lt; 5.0</b>	mg/kg Ts	30%	SPI 2011	a)
Alifater >C12-C16	<b>&lt; 5.0</b>	mg/kg Ts	30%	SPI 2011	a)
Summa Alifater >C5-C16	<b>&lt; 9.0</b>	mg/kg Ts		Beräknad från analyserad halt	a)
Alifater >C16-C35	<b>&lt; 10</b>	mg/kg Ts	30%	SPI 2011	a)
Aromater >C8-C10	<b>&lt; 4.0</b>	mg/kg Ts	30%	SPI 2011	a)
Aromater >C10-C16	<b>&lt; 0.90</b>	mg/kg Ts	20%	SPI 2011	a)
Metylkrysenier/Metylbens(a)antracener	<b>&lt; 0.50</b>	mg/kg Ts	25%	SIS: TK 535 N 012	a)
Metylpyrener/Metylfluorantener	<b>&lt; 0.50</b>	mg/kg Ts	25%	SIS: TK 535 N 012	a)
Summa Aromater >C16-C35	<b>&lt; 0.50</b>	mg/kg Ts	25%	SIS: TK 535 N 012	a)
Oljetyp < C10	<b>Utgår</b>				a)*
Oljetyp > C10	<b>Utgår</b>				a)*
Benso(a)antracen	<b>&lt; 0.030</b>	mg/kg Ts	25%	SS-ISO 18287:2008, mod	a)
Krysen	<b>&lt; 0.030</b>	mg/kg Ts	25%	SS-ISO 18287:2008, mod	a)
Benso(b,k)fluoranten	<b>&lt; 0.030</b>	mg/kg Ts	25%	SS-ISO 18287:2008, mod	a)
Benso(a)pyren	<b>&lt; 0.030</b>	mg/kg Ts	25%	SS-ISO 18287:2008, mod	a)
Indeno(1,2,3-cd)pyren	<b>&lt; 0.030</b>	mg/kg Ts	25%	SS-ISO 18287:2008, mod	a)
Dibenso(a,h)antracen	<b>&lt; 0.030</b>	mg/kg Ts	30%	SS-ISO 18287:2008, mod	a)

### Förklaringar

Laboratoriet/laboratorierna är ackrediterade av respektive lands ackrediteringsorgan. Ej ackrediterade analyser är markerade med \*

Mätosäkerheten, om inget annat anges, redovisas som utvidgad mätosäkerhet med täckningsfaktor 2. Undantag relaterat till analyser utförda utanför Sverige kan förekomma. Ytterligare upplysningar samt mätosäkerhet och detektionsnivåer för mikrobiologiska analyser lämnas på begäran.

Denna rapport får endast återges i sin helhet, om inte utförande laboratorium i förväg skriftligen godkänt annat. Resultaten relaterar endast till det insända provet.

AR-003v58

Naftalen	< 0.030	mg/kg Ts	25%	SS-ISO 18287:2008, mod	a)
Acenaftylen	< 0.030	mg/kg Ts	40%	SS-ISO 18287:2008, mod	a)
Acenaften	< 0.030	mg/kg Ts	25%	SS-ISO 18287:2008, mod	a)
Fluoren	< 0.030	mg/kg Ts	30%	SS-ISO 18287:2008, mod	a)
Fenantren	< 0.030	mg/kg Ts	25%	SS-ISO 18287:2008, mod	a)
Antracen	< 0.030	mg/kg Ts	25%	SS-ISO 18287:2008, mod	a)
Fluoranten	< 0.030	mg/kg Ts	25%	SS-ISO 18287:2008, mod	a)
Pyren	< 0.030	mg/kg Ts	25%	SS-ISO 18287:2008, mod	a)
Benso(g,h,i)perylen	< 0.030	mg/kg Ts	25%	SS-ISO 18287:2008, mod	a)
Summa PAH med låg molekylvikt	< 0.045	mg/kg Ts		Beräknad från analyserad halt	a)
Summa PAH med medelhög molekylvikt	< 0.075	mg/kg Ts		Beräknad från analyserad halt	a)
Summa PAH med hög molekylvikt	< 0.11	mg/kg Ts		Beräknad från analyserad halt	a)
Summa cancerogena PAH	< 0.090	mg/kg Ts		Beräknad från analyserad halt	a)
Summa övriga PAH	< 0.14	mg/kg Ts		Beräknad från analyserad halt	a)
Summa totala PAH16	< 0.23	mg/kg Ts		Beräknad från analyserad halt	a)
Arsenik As	5.3	mg/kg Ts	25%	SS 28311:2017mod/SS-EN ISO 11885:2009	a)
Barium Ba	110	mg/kg Ts	25%	SS 28311:2017mod/SS-EN ISO 11885:2009	a)
Bly Pb	16	mg/kg Ts	25%	SS 28311:2017mod/SS-EN ISO 11885:2009	a)
Kadmium Cd	< 0.20	mg/kg Ts	25%	SS 28311:2017mod/SS-EN ISO 11885:2009	a)
Kobolt Co	13	mg/kg Ts	25%	SS 28311:2017mod/SS-EN ISO 11885:2009	a)
Koppar Cu	27	mg/kg Ts	25%	SS 28311:2017mod/SS-EN ISO 11885:2009	a)
Krom Cr	41	mg/kg Ts	25%	SS 28311:2017mod/SS-EN ISO 11885:2009	a)
Kvicksilver Hg	< 0.012	mg/kg Ts	20%	SS 28311:2017mod/SS-EN ISO 17852:2008mod	a)
Nickel Ni	27	mg/kg Ts	25%	SS 28311:2017mod/SS-EN ISO 11885:2009	a)
Vanadin V	46	mg/kg Ts	25%	SS 28311:2017mod/SS-EN ISO 11885:2009	a)
Zink Zn	62	mg/kg Ts	25%	SS 28311:2017mod/SS-EN ISO 11885:2009	a)

**Utförande laboratorium/underleverantör:**

a) Eurofins Environment Testing Sweden AB, SWEDEN, ISO/IEC 17025:2017 SWEDAC 1125

**Kopia till:**

Malin Bergstrand (malin.bergstrand@bjerking.se)

**Förklaringar**

Laboratoriet/laboratorierna är ackrediterade av respektive lands ackrediteringsorgan. Ej ackrediterade analyser är markerade med \*

AR-003v58

Mätosäkerheten, om inget annat anges, redovisas som utvidgad mätosäkerhet med täckningsfaktor 2. Undantag relaterat till analyser utförda utanför Sverige kan förekomma. Ytterligare upplysningar samt mätosäkerhet och detektionsnivåer för mikrobiologiska analyser lämnas på begäran.

Denna rapport får endast återges i sin helhet, om inte utförande laboratorium i förväg skriftligen godkänt annat. Resultaten relaterar endast till det insända provet.

Sida 2 av 3

Paola Nilson, Rapportansvarig

Denna rapport är elektroniskt validerad och signerad.

---

Förklaringar

Laboratoriet/laboratorierna är ackrediterade av respektive lands ackrediteringsorgan. Ej ackrediterade analyser är markerade med \*

Mätosäkerheten, om inget annat anges, redovisas som utvidgad mätosäkerhet med täckningsfaktor 2. Undantag relaterat till analyser utförda utanför Sverige kan förekomma. Ytterligare upplysningar samt mätosäkerhet och detektionsnivåer för mikrobiologiska analyser lämnas på begäran.

Denna rapport får endast återges i sin helhet, om inte utförande laboratorium i förväg skriftligen godkänt annat. Resultaten relaterar endast till det insända provet.

Bjerking AB  
Ing-Marie Nyström  
Box 1351  
751 43 UPPSALA

**AR-22-SL-008770-01**

**EUSELI2-00969277**

Kundnummer: SL8430407

Uppdragsmärkn.  
21U2405

## Analysrapport

Provnummer:	<b>177-2022-01170049</b>	Djup (m)	0-0,4
Provbeskrivning:		Provtagningsdatum	2022-01-11
Matris:	Jord	Provtagare	FTR
Provet ankom:	2022-01-15		
Utskriftsdatum:	2022-01-19		
Analyserna påbörjades:	2022-01-15		
Provmärkning:	22B11 0-0,4		
Provtagningsplats:	Skyttorp		

Analys	Resultat	Enhet	Mäto.	Metod/ref	
Torrsubstans	<b>59.5</b>	%	5%	SS-EN 12880:2000	a)
Bensen	<b>0.0038</b>	mg/kg Ts	30%	EPA 5021, Intern metod	a)
Toluen	<b>&lt; 0.10</b>	mg/kg Ts	30%	EPA 5021, Intern metod	a)
Etylbensen	<b>&lt; 0.10</b>	mg/kg Ts	30%	EPA 5021, Intern metod	a)
m/p/o-Xylen	<b>&lt; 0.10</b>	mg/kg Ts	30%	EPA 5021, Intern metod	a)
Summa TEX	<b>&lt; 0.20</b>	mg/kg Ts	30%	Beräknad från analyserad halt	a)
Alifater >C5-C8	<b>&lt; 5.0</b>	mg/kg Ts	35%	SPI 2011	a)
Alifater >C8-C10	<b>&lt; 3.0</b>	mg/kg Ts	35%	SPI 2011	a)
Alifater >C10-C12	<b>&lt; 5.0</b>	mg/kg Ts	30%	SPI 2011	a)
Alifater >C12-C16	<b>&lt; 5.0</b>	mg/kg Ts	30%	SPI 2011	a)
Summa Alifater >C5-C16	<b>&lt; 9.0</b>	mg/kg Ts		Beräknad från analyserad halt	a)
Alifater >C16-C35	<b>&lt; 10</b>	mg/kg Ts	30%	SPI 2011	a)
Aromater >C8-C10	<b>&lt; 4.0</b>	mg/kg Ts	30%	SPI 2011	a)
Aromater >C10-C16	<b>&lt; 0.90</b>	mg/kg Ts	20%	SPI 2011	a)
Metylkrysoener/Metylbenso(a)antracener	<b>&lt; 0.50</b>	mg/kg Ts	25%	SIS: TK 535 N 012	a)
Metylpyrener/Metylfluorantener	<b>&lt; 0.50</b>	mg/kg Ts	25%	SIS: TK 535 N 012	a)
Summa Aromater >C16-C35	<b>&lt; 0.50</b>	mg/kg Ts	25%	SIS: TK 535 N 012	a)
Oljetyp < C10	<b>Ospec</b>				a)*
Oljetyp > C10	<b>Utgår</b>				a)*
Benso(a)antracen	<b>&lt; 0.030</b>	mg/kg Ts	25%	SS-ISO 18287:2008, mod	a)
Krysen	<b>&lt; 0.030</b>	mg/kg Ts	25%	SS-ISO 18287:2008, mod	a)
Benso(b,k)fluoranten	<b>0.064</b>	mg/kg Ts	25%	SS-ISO 18287:2008, mod	a)
Benso(a)pyren	<b>&lt; 0.030</b>	mg/kg Ts	25%	SS-ISO 18287:2008, mod	a)
Indeno(1,2,3-cd)pyren	<b>&lt; 0.030</b>	mg/kg Ts	25%	SS-ISO 18287:2008, mod	a)
Dibenso(a,h)antracen	<b>&lt; 0.030</b>	mg/kg Ts	30%	SS-ISO 18287:2008, mod	a)

### Förklaringar

Laboratoriet/laboratorierna är ackrediterade av respektive lands ackrediteringsorgan. Ej ackrediterade analyser är markerade med \*

AR-003v58

Mätosäkerheten, om inget annat anges, redovisas som utvidgad mätosäkerhet med täckningsfaktor 2. Undantag relaterat till analyser utförda utanför Sverige kan förekomma. Ytterligare upplysningar samt mätosäkerhet och detektionsnivåer för mikrobiologiska analyser lämnas på begäran.

Denna rapport får endast återges i sin helhet, om inte utförande laboratorium i förväg skriftligen godkänt annat. Resultaten relaterar endast till det insända provet.

Sida 1 av 3

Naftalen	0.059	mg/kg Ts	25%	SS-ISO 18287:2008, mod	a)
Acenaftilen	< 0.030	mg/kg Ts	40%	SS-ISO 18287:2008, mod	a)
Acenaften	< 0.030	mg/kg Ts	25%	SS-ISO 18287:2008, mod	a)
Fluoren	< 0.030	mg/kg Ts	30%	SS-ISO 18287:2008, mod	a)
Fenantren	0.072	mg/kg Ts	25%	SS-ISO 18287:2008, mod	a)
Antracen	< 0.030	mg/kg Ts	25%	SS-ISO 18287:2008, mod	a)
Fluoranten	0.074	mg/kg Ts	25%	SS-ISO 18287:2008, mod	a)
Pyren	0.048	mg/kg Ts	25%	SS-ISO 18287:2008, mod	a)
Benso(g,h,i)perylen	< 0.030	mg/kg Ts	25%	SS-ISO 18287:2008, mod	a)
Summa PAH med låg molekylvikt	0.089	mg/kg Ts		Beräknad från analyserad halt	a)
Summa PAH med medelhög molekylvikt	0.22	mg/kg Ts		Beräknad från analyserad halt	a)
Summa PAH med hög molekylvikt	0.15	mg/kg Ts		Beräknad från analyserad halt	a)
Summa cancerogena PAH	0.14	mg/kg Ts		Beräknad från analyserad halt	a)
Summa övriga PAH	0.33	mg/kg Ts		Beräknad från analyserad halt	a)
Summa totala PAH16	0.47	mg/kg Ts		Beräknad från analyserad halt	a)
Arsenik As	29	mg/kg Ts	25%	SS 28311:2017mod/SS-EN ISO 11885:2009	a)
Barium Ba	210	mg/kg Ts	25%	SS 28311:2017mod/SS-EN ISO 11885:2009	a)
Bly Pb	22	mg/kg Ts	25%	SS 28311:2017mod/SS-EN ISO 11885:2009	a)
Kadmium Cd	0.48	mg/kg Ts	25%	SS 28311:2017mod/SS-EN ISO 11885:2009	a)
Kobolt Co	11	mg/kg Ts	25%	SS 28311:2017mod/SS-EN ISO 11885:2009	a)
Koppar Cu	76	mg/kg Ts	25%	SS 28311:2017mod/SS-EN ISO 11885:2009	a)
Krom Cr	54	mg/kg Ts	25%	SS 28311:2017mod/SS-EN ISO 11885:2009	a)
Kvicksilver Hg	0.046	mg/kg Ts	20%	SS 28311:2017mod/SS-EN ISO 17852:2008mod	a)
Nickel Ni	27	mg/kg Ts	25%	SS 28311:2017mod/SS-EN ISO 11885:2009	a)
Vanadin V	45	mg/kg Ts	25%	SS 28311:2017mod/SS-EN ISO 11885:2009	a)
Zink Zn	140	mg/kg Ts	25%	SS 28311:2017mod/SS-EN ISO 11885:2009	a)

**Utförande laboratorium/underleverantör:**

a) Eurofins Environment Testing Sweden AB, SWEDEN, ISO/IEC 17025:2017 SWEDAC 1125

**Kopia till:**

Malin Bergstrand (malin.bergstrand@bjerking.se)

**Förklaringar**

Laboratoriet/laboratorierna är ackrediterade av respektive lands ackrediteringsorgan. Ej ackrediterade analyser är markerade med \*

AR-003v58

Mätosäkerheten, om inget annat anges, redovisas som utvidgad mätosäkerhet med täckningsfaktor 2. Undantag relaterat till analyser utförda utanför Sverige kan förekomma. Ytterligare upplysningar samt mätosäkerhet och detektionsnivåer för mikrobiologiska analyser lämnas på begäran.

Denna rapport får endast återges i sin helhet, om inte utförande laboratorium i förväg skriftligen godkänt annat. Resultaten relaterar endast till det insända provet.

Sida 2 av 3

Julia Josefsson, Rapportansvarig

Denna rapport är elektroniskt signerad.

---

Förklaringar

Laboratoriet/laboratorierna är ackrediterade av respektive lands ackrediteringsorgan. Ej ackrediterade analyser är markerade med \*

Mätosäkerheten, om inget annat anges, redovisas som utvidgad mätosäkerhet med täckningsfaktor 2. Undantag relaterat till analyser utförda utanför Sverige kan förekomma. Ytterligare upplysningar samt mätosäkerhet och detektionsnivåer för mikrobiologiska analyser lämnas på begäran.

Denna rapport får endast återges i sin helhet, om inte utförande laboratorium i förväg skriftligen godkänt annat. Resultaten relaterar endast till det insända provet.

Bjerking AB  
 Ing-Marie Nyström  
 Box 1351  
 751 43 UPPSALA

**AR-22-SL-008651-01**
**EUSELI2-00969277**

Kundnummer: SL8430407

 Uppdragsmärkn.  
 21U2405

## Analysrapport

Provnummer:	<b>177-2022-01170051</b>	Djup (m)	0,4-1
Provbeskrivning:		Provtagningsdatum	2022-01-11
Matris:	Jord	Provtagare	FTR
Provet ankom:	2022-01-15		
Utskriftsdatum:	2022-01-19		
Analyserna påbörjades:	2022-01-15		
Provmärkning:	22B17 0,4-1		
Provtagningsplats:	Skyttorp		

Analys	Resultat	Enhet	Mäto.	Metod/ref	
Torrsubstans	<b>83.7</b>	%	5%	SS-EN 12880:2000	a)
Benso(a)antracen	< <b>0.030</b>	mg/kg Ts	25%	SS-ISO 18287:2008, mod	a)
Krysen	< <b>0.030</b>	mg/kg Ts	25%	SS-ISO 18287:2008, mod	a)
Benso(b,k)fluoranten	< <b>0.030</b>	mg/kg Ts	25%	SS-ISO 18287:2008, mod	a)
Benso(a)pyren	< <b>0.030</b>	mg/kg Ts	25%	SS-ISO 18287:2008, mod	a)
Indeno(1,2,3-cd)pyren	< <b>0.030</b>	mg/kg Ts	25%	SS-ISO 18287:2008, mod	a)
Dibenso(a,h)antracen	< <b>0.030</b>	mg/kg Ts	30%	SS-ISO 18287:2008, mod	a)
Naftalen	< <b>0.030</b>	mg/kg Ts	25%	SS-ISO 18287:2008, mod	a)
Acenaftylen	< <b>0.030</b>	mg/kg Ts	40%	SS-ISO 18287:2008, mod	a)
Acenaften	< <b>0.030</b>	mg/kg Ts	25%	SS-ISO 18287:2008, mod	a)
Fluoren	< <b>0.030</b>	mg/kg Ts	30%	SS-ISO 18287:2008, mod	a)
Fenantren	< <b>0.030</b>	mg/kg Ts	25%	SS-ISO 18287:2008, mod	a)
Antracen	< <b>0.030</b>	mg/kg Ts	25%	SS-ISO 18287:2008, mod	a)
Fluoranten	< <b>0.030</b>	mg/kg Ts	25%	SS-ISO 18287:2008, mod	a)
Pyren	< <b>0.030</b>	mg/kg Ts	25%	SS-ISO 18287:2008, mod	a)
Benso(g,h,i)perylen	< <b>0.030</b>	mg/kg Ts	25%	SS-ISO 18287:2008, mod	a)
Summa PAH med låg molekylvikt	< <b>0.045</b>	mg/kg Ts		Beräknad från analyserad halt	a)
Summa PAH med medelhög molekylvikt	< <b>0.075</b>	mg/kg Ts		Beräknad från analyserad halt	a)
Summa PAH med hög molekylvikt	< <b>0.11</b>	mg/kg Ts		Beräknad från analyserad halt	a)
Summa cancerogena PAH	< <b>0.090</b>	mg/kg Ts		Beräknad från analyserad halt	a)
Summa övriga PAH	< <b>0.14</b>	mg/kg Ts		Beräknad från analyserad halt	a)
Summa totala PAH16	< <b>0.23</b>	mg/kg Ts		Beräknad från analyserad halt	a)

### Förklaringar

Laboratoriet/laboratorierna är ackrediterade av respektive lands ackrediteringsorgan. Ej ackrediterade analyser är markerade med \*

AR-003v58

Mätosäkerheten, om inget annat anges, redovisas som utvidgad mätosäkerhet med täckningsfaktor 2. Undantag relaterat till analyser utförda utanför Sverige kan förekomma. Ytterligare upplysningar samt mätosäkerhet och detektionsnivåer för mikrobiologiska analyser lämnas på begäran.

Denna rapport får endast återges i sin helhet, om inte utförande laboratorium i förväg skriftligen godkänt annat. Resultaten relaterar endast till det insända provet.

Sida 1 av 2

Arsenik As	3.9	mg/kg Ts	25%	SS 28311:2017mod/SS-EN ISO 11885:2009	a)
Barium Ba	48	mg/kg Ts	25%	SS 28311:2017mod/SS-EN ISO 11885:2009	a)
Bly Pb	8.6	mg/kg Ts	25%	SS 28311:2017mod/SS-EN ISO 11885:2009	a)
Kadmium Cd	< 0.20	mg/kg Ts	25%	SS 28311:2017mod/SS-EN ISO 11885:2009	a)
Kobolt Co	8.4	mg/kg Ts	25%	SS 28311:2017mod/SS-EN ISO 11885:2009	a)
Koppar Cu	14	mg/kg Ts	25%	SS 28311:2017mod/SS-EN ISO 11885:2009	a)
Krom Cr	19	mg/kg Ts	25%	SS 28311:2017mod/SS-EN ISO 11885:2009	a)
Kvicksilver Hg	< 0.011	mg/kg Ts	20%	SS 28311:2017mod/SS-EN ISO 17852:2008mod	a)
Nickel Ni	12	mg/kg Ts	25%	SS 28311:2017mod/SS-EN ISO 11885:2009	a)
Vanadin V	29	mg/kg Ts	25%	SS 28311:2017mod/SS-EN ISO 11885:2009	a)
Zink Zn	36	mg/kg Ts	25%	SS 28311:2017mod/SS-EN ISO 11885:2009	a)

**Utförande laboratorium/underleverantör:**

a) Eurofins Environment Testing Sweden AB, SWEDEN, ISO/IEC 17025:2017 SWEDAC 1125

**Kopia till:**

Malin Bergstrand (malin.bergstrand@bjerking.se)

Paola Nilson, Rapportansvarig

Denna rapport är elektroniskt validerad och signerad.

**Förklaringar**

Laboratoriet/laboratorierna är ackrediterade av respektive lands ackrediteringsorgan. Ej ackrediterade analyser är markerade med \*

Mätosäkerheten, om inget annat anges, redovisas som utvidgad mätosäkerhet med täckningsfaktor 2. Undantag relaterat till analyser utförda utanför Sverige kan förekomma. Ytterligare upplysningar samt mätosäkerhet och detektionsnivåer för mikrobiologiska analyser lämnas på begäran.

Denna rapport får endast återges i sin helhet, om inte utförande laboratorium i förväg skriftligen godkänt annat. Resultaten relaterar endast till det insända provet.

Bjerking AB  
 Ing-Marie Nyström  
 Box 1351  
 751 43 UPPSALA

**AR-22-SL-013562-01**
**EUSELI2-00969277**

Kundnummer: SL8430407

 Uppdragsmärkn.  
 21U2405

## Analysrapport

Provnummer:	<b>177-2022-01170050</b>	Djup (m)	0-0,4
Provbeskrivning:		Provtagningsdatum	2022-01-11
Matris:	Jord	Provtagare	FTR
Provet ankom:	2022-01-15		
Utskriftsdatum:	2022-01-28		
Analyserna påbörjades:	2022-01-15		
Provmärkning:	22B13 0-0,4		
Provtagningsplats:	Skyttorp		

Analys	Resultat	Enhet	Mäto.	Metod/ref	
Torrsubstans	<b>53.8</b>	%	5%	SS-EN 12880:2000	b)
Benso(a)antracen	< <b>0.030</b>	mg/kg Ts	25%	SS-ISO 18287:2008, mod	b)
Krysen	< <b>0.030</b>	mg/kg Ts	25%	SS-ISO 18287:2008, mod	b)
Benso(b,k)fluoranten	< <b>0.030</b>	mg/kg Ts	25%	SS-ISO 18287:2008, mod	b)
Benso(a)pyren	< <b>0.030</b>	mg/kg Ts	25%	SS-ISO 18287:2008, mod	b)
Indeno(1,2,3-cd)pyren	<b>0.037</b>	mg/kg Ts	25%	SS-ISO 18287:2008, mod	b)
Dibenso(a,h)antracen	< <b>0.030</b>	mg/kg Ts	30%	SS-ISO 18287:2008, mod	b)
Naftalen	< <b>0.030</b>	mg/kg Ts	25%	SS-ISO 18287:2008, mod	b)
Acenaftylen	< <b>0.030</b>	mg/kg Ts	40%	SS-ISO 18287:2008, mod	b)
Acenaften	< <b>0.030</b>	mg/kg Ts	25%	SS-ISO 18287:2008, mod	b)
Fluoren	< <b>0.030</b>	mg/kg Ts	30%	SS-ISO 18287:2008, mod	b)
Fenantren	< <b>0.030</b>	mg/kg Ts	25%	SS-ISO 18287:2008, mod	b)
Antracen	< <b>0.030</b>	mg/kg Ts	25%	SS-ISO 18287:2008, mod	b)
Fluoranten	< <b>0.030</b>	mg/kg Ts	25%	SS-ISO 18287:2008, mod	b)
Pyren	< <b>0.030</b>	mg/kg Ts	25%	SS-ISO 18287:2008, mod	b)
Benso(g,h,i)perylen	< <b>0.030</b>	mg/kg Ts	25%	SS-ISO 18287:2008, mod	b)
Summa PAH med låg molekylvikt	< <b>0.045</b>	mg/kg Ts		Beräknad från analyserad halt	b)
Summa PAH med medelhög molekylvikt	< <b>0.075</b>	mg/kg Ts		Beräknad från analyserad halt	b)
Summa PAH med hög molekylvikt	<b>0.13</b>	mg/kg Ts		Beräknad från analyserad halt	b)
Summa cancerogena PAH	<b>0.11</b>	mg/kg Ts		Beräknad från analyserad halt	b)
Summa övriga PAH	< <b>0.14</b>	mg/kg Ts		Beräknad från analyserad halt	b)
Summa totala PAH16	<b>0.25</b>	mg/kg Ts		Beräknad från analyserad halt	b)
Arsenik As	<b>8.6</b>	mg/kg Ts	25%	SS 28311:2017mod/SS-EN	b)

### Förklaringar

Laboratoriet/laboratorierna är ackrediterade av respektive lands ackrediteringsorgan. Ej ackrediterade analyser är markerade med \*

AR-003v58

Mätosäkerheten, om inget annat anges, redovisas som utvidgad mätosäkerhet med täckningsfaktor 2. Undantag relaterat till analyser utförda utanför Sverige kan förekomma. Ytterligare upplysningar samt mätosäkerhet och detektionsnivåer för mikrobiologiska analyser lämnas på begäran.

Denna rapport får endast återges i sin helhet, om inte utförande laboratorium i förväg skriftligen godkänt annat. Resultaten relaterar endast till det insända provet.

				ISO 11885:2009	
Barium Ba	140	mg/kg Ts	25%	SS 28311:2017mod/SS-EN ISO 11885:2009	b)
Bly Pb	23	mg/kg Ts	25%	SS 28311:2017mod/SS-EN ISO 11885:2009	b)
Kadmium Cd	0.46	mg/kg Ts	25%	SS 28311:2017mod/SS-EN ISO 11885:2009	b)
Kobolt Co	10	mg/kg Ts	25%	SS 28311:2017mod/SS-EN ISO 11885:2009	b)
Koppar Cu	46	mg/kg Ts	25%	SS 28311:2017mod/SS-EN ISO 11885:2009	b)
Krom Cr	37	mg/kg Ts	25%	SS 28311:2017mod/SS-EN ISO 11885:2009	b)
Kvicksilver Hg	0.060	mg/kg Ts	20%	SS 28311:2017mod/SS-EN ISO 17852:2008mod	b)
Nickel Ni	25	mg/kg Ts	25%	SS 28311:2017mod/SS-EN ISO 11885:2009	b)
Vanadin V	43	mg/kg Ts	25%	SS 28311:2017mod/SS-EN ISO 11885:2009	b)
Zink Zn	72	mg/kg Ts	25%	SS 28311:2017mod/SS-EN ISO 11885:2009	b)
PFBA (Perfluorbutansyra)	0.30	µg/kg Ts	23%	DIN 38414-14 mod. Anal. Chem.2005,77,6353 mod.	a)
PFPeA (Perfluorpentansyra)	<0.11	µg/kg Ts	23%	DIN 38414-14 mod. Anal. Chem.2005,77,6353 mod.	a)
PFHxA (Perfluorhexansyra)	<0.11	µg/kg Ts	23%	DIN 38414-14 mod. Anal. Chem.2005,77,6353 mod.	a)
PFFpA (Perfluorheptansyra)	<0.11	µg/kg Ts	23%	DIN 38414-14 mod. Anal. Chem.2005,77,6353 mod.	a)
PFOA (Perfluoroktansyra)	0.089	µg/kg Ts	23%	DIN 38414-14 mod. Anal. Chem.2005,77,6353 mod.	a)
PFNA (Perfluornonansyra)	<0.11	µg/kg Ts	23%	DIN 38414-14 mod. Anal. Chem.2005,77,6353 mod.	a)
PFDA (Perfluordekansyra)	<0.11	µg/kg Ts	23%	DIN 38414-14 mod. Anal. Chem.2005,77,6353 mod.	a)
PFBS (Perfluorbutansulfonsyra)	<0.11	µg/kg Ts	23%	DIN 38414-14 mod. Anal. Chem.2005,77,6353 mod.	a)
PFFxS (Perfluorhexansulfonsyra)	<0.11	µg/kg Ts	23%	DIN 38414-14 mod. Anal. Chem.2005,77,6353 mod.	a)
PFOS (Perfluoroktansulfonsyra)	0.089	µg/kg Ts	23%	DIN 38414-14 mod. Anal. Chem.2005,77,6353 mod.	a)
6:2 FTS (Fluortelomer sulfonat)	<0.11	µg/kg Ts	23%	DIN 38414-14 mod. Anal. Chem.2005,77,6353 mod.	a)
Summa PFAS SLV 11	0.91	µg/kg Ts		DIN 38414-14 mod. Anal. Chem.2005,77,6353 mod.	a)
1-(3,4-Dichlorofenyl)-3-methylurea	<1.0	µg/kg Ts	27%	J. of Chromatogr. A, 1217 (2010) 2933–2939 mod.	a)
1-(3,4-Dichlorofenyl)urea	<1.0	µg/kg Ts	27%	J. of Chromatogr. A, 1217 (2010) 2933–2939 mod.	a)
2,4,5-T	<10	µg/kg Ts	27%	J. of Chromatogr. A, 1217 (2010) 2933–2939 mod.	a)
2,4-D	<10	µg/kg Ts	27%	J. of Chromatogr. A, 1217 (2010) 2933–2939 mod.	a)
2,4-Dichlorprop	<10	µg/kg Ts	27%	J. of Chromatogr. A, 1217 (2010) 2933–2939 mod.	a)
Atrazine	<10	µg/kg Ts	27%	J. of Chromatogr. A, 1217 (2010) 2933–2939 mod.	a)
Atrazine-desethyl	<10	µg/kg Ts	27%	J. of Chromatogr. A, 1217	a)

## Förklaringar

Laboratoriet/laboratorierna är ackrediterade av respektive lands ackrediteringsorgan. Ej ackrediterade analyser är markerade med \*

AR-003v58

Mätosäkerheten, om inget annat anges, redovisas som utvidgad mätosäkerhet med täckningsfaktor 2. Undantag relaterat till analyser utförda utanför Sverige kan förekomma. Ytterligare upplysningar samt mätosäkerhet och detektionsnivåer för mikrobiologiska analyser lämnas på begäran.

Denna rapport får endast återges i sin helhet, om inte utförande laboratorium i förväg skriftligen godkänt annat. Resultaten relaterar endast till det insända provet.

(2010) 2933–2939 mod.					
Bentazone	<10	µg/kg Ts	27%	J. of Chromatogr. A, 1217 (2010) 2933–2939 mod.	a)
Bromoxynil	<10	µg/kg Ts	27%	J. of Chromatogr. A, 1217 (2010) 2933–2939 mod.	a)
Diuron	<1.0	µg/kg Ts	27%	J. of Chromatogr. A, 1217 (2010) 2933–2939 mod.	a)
Imazapyr	<10	µg/kg Ts	27%	J. of Chromatogr. A, 1217 (2010) 2933–2939 mod.	a)
loxynil	<10	µg/kg Ts	27%	J. of Chromatogr. A, 1217 (2010) 2933–2939 mod.	a)
MCPA	<10	µg/kg Ts	27%	J. of Chromatogr. A, 1217 (2010) 2933–2939 mod.	a)
Mecoprop	<10	µg/kg Ts	27%	J. of Chromatogr. A, 1217 (2010) 2933–2939 mod.	a)
Monuron	<10	µg/kg Ts	27%	J. of Chromatogr. A, 1217 (2010) 2933–2939 mod.	a)
Simazine	<10	µg/kg Ts	27%	J. of Chromatogr. A, 1217 (2010) 2933–2939 mod.	a)
Kommentar/bedömning från Eurofins Food & Feed Testing Sweden (Lidköping): Rapporteringsgränsen är förhöjd på grund av hög vattenhalt i provet.					

**Utförande laboratorium/underleverantör:**

- a) Eurofins Food & Feed Testing Sweden (Lidköping), SWEDEN, ISO/IEC 17025:2017 SWEDAC 1977  
b) Eurofins Environment Testing Sweden AB, SWEDEN, ISO/IEC 17025:2017 SWEDAC 1125

**Kopia till:**

Malin Bergstrand (malin.bergstrand@bjerking.se)

Julia Josefsson, Rapportansvarig

Denna rapport är elektroniskt signerad.

**Förklaringar**

Laboratoriet/laboratorierna är ackrediterade av respektive lands ackrediteringsorgan. Ej ackrediterade analyser är markerade med \*

AR-003v58

Mätosäkerheten, om inget annat anges, redovisas som utvidgad mätosäkerhet med täckningsfaktor 2. Undantag relaterat till analyser utförda utanför Sverige kan förekomma. Ytterligare upplysningar samt mätosäkerhet och detektionsnivåer för mikrobiologiska analyser lämnas på begäran.

Denna rapport får endast återges i sin helhet, om inte utförande laboratorium i förväg skriftligen godkänt annat. Resultaten relaterar endast till det insända provet.

# Laborationerapport - Standard

## Geoteknik

21U2405

Skyttorp

Reviderad 2022-02-03



Uppdragsnamn			Provtagningsdatum		Prov inkom		Uppdragsnummer			
Skyttorp			2022-01-11		2022-01-11		21U2405			
Uppdragsgivare/Beställare			Laboratorieundersökning		Undersökningen utförd av		Kontrollerad			
Walloxstrand AB			2022-01-25-28		JNI, AEP		2022-01-31, DDN			
Sektion/ Sond-pkt			$\rho^A$	Vattenkvot [%]			WL	Glöd-förlust <sup>B</sup>	Mtrl/Tjl	Anmärkning
[m]			[ton m <sup>-3</sup> ]	$\bar{w}$	max	min	[%]	[%]		
21B09F	0,0 – 0,6	Svart, HÖGFÖRMULTNAD TORV, [Pta]							6B/1	
	0,6 – 1,0	Brungrå, siltig GYTTJA med tjocka lerskikt och siltskikt, [siGy )cl( si]							6A/3	
	1,5	Gråbrun, siltig varvig LERA med tjocka siltskikt och växtdelar, [sivCl )si( pr]	47,0	47,8	46,2	45			5A/4	
	2,0	Brun, siltig varvig LERA med tjocka siltskikt och enstaka sandkorn, [siCl )si(]	45,5	47,5	43,1	43			5A/4	Vattenkvot bestämd av tre delprover.
	2,5	Brun, siltig varvig LERA med tjocka siltskikt, [siCl )si(]	62,5	63,6	61,4	49			5A/4	
21B12F	0,0 – 0,6	Svart, något sandig siltig torvhaltig HUMUSJORD med växtdelar, [(sa)siptHu pr]							6A/3	
	0,6 – 1,0	Gröngrå, något rostfläckig TORRSKORPESILT ler- och finsandsskikt samt växtdelar, [Sidc cl fsa pr]							5A/4	
21B15	0,0 – 0,3	Brun, något sandig siltig torvhaltig HUMUSJORD med växtdelar, [(sa)siptHu pr]							6A/3	
	0,3 – 1,0	Brun, något humushaltig något lerig TORRSKORPESILT med lerskikt, [(hu)(cl)Sidc cl]							5A/4	
21B17	0,0 – 0,4	Svartbrun, humushaltig SILT med växtdelar, [huSi pr]							5B/4	
	0,4 – 1,0	Brun, rostfläckig något lerig TORRSKORPESILT med enstaka grus- och sandkorn, [(cl)Sidc]							5A/4	

#### Notering

$\rho^A$ , skrymdensiteten handpackad i cylinder  
 $W_L$ , konflytgränsen

$(\rho^A)$ , handpackad i cylinder <50 cm<sup>3</sup>  
 Glöd-förlust<sup>B</sup>, glödningsförlust

$\bar{w}$ , vattenkvoten, medelvärde för två värden.  
 Mtrl/Tjl, Materialtyp och tjälfarlighetsklass.



## Arbetsätt/Metodbakgrund

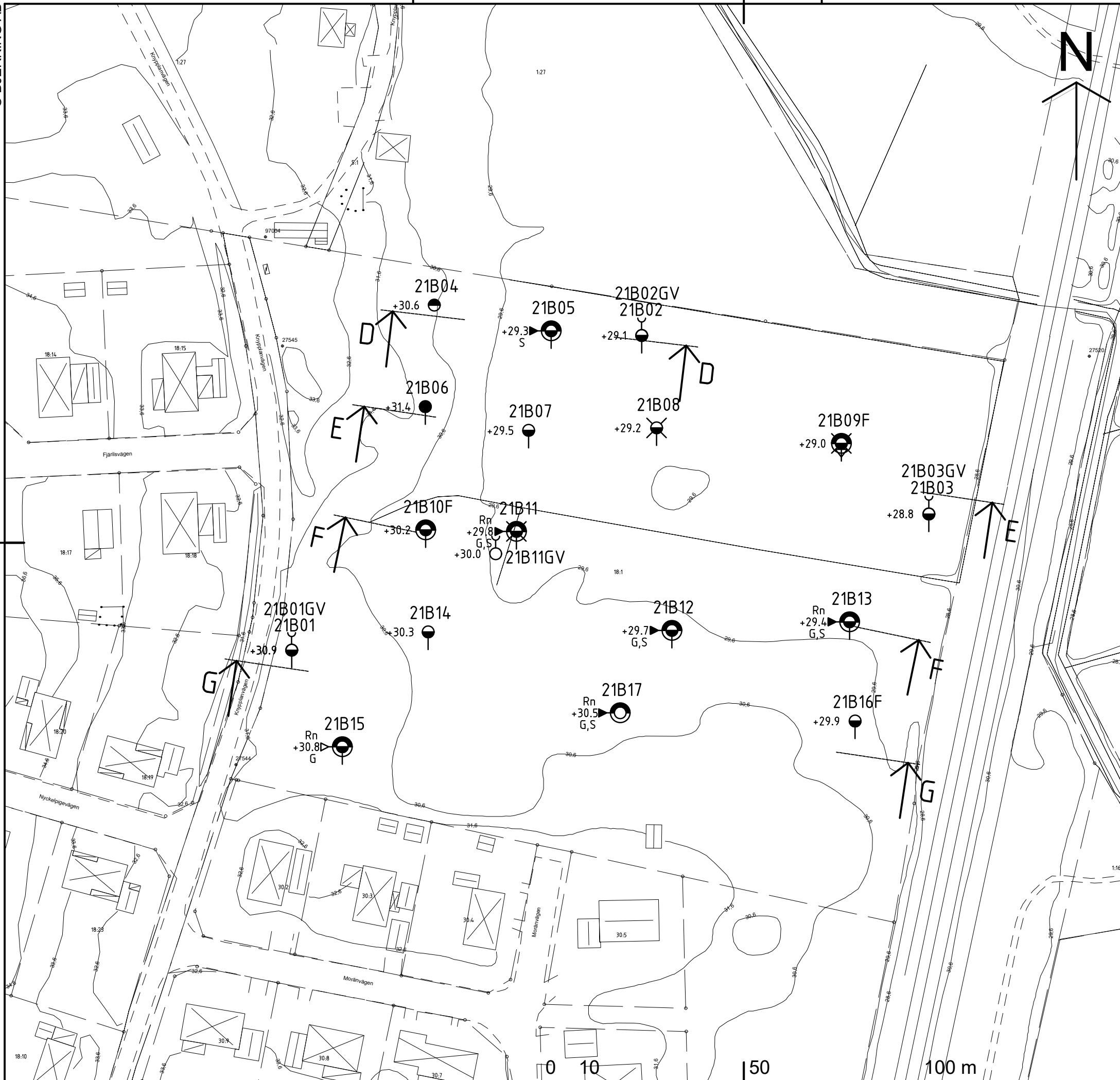
Laboratorieförsöken har utförts enligt styrande dokument med de eventuella avvikelser som noterats under "Anmärkning" i resultatrapporten.

## Styrande dokument

Gällande standard och styrande dokument, se Tabell 1, BFS 2013:10, EKS 9. I de fall värden för tolerans och/eller medelfel redovisas baseras dessa på metodbeskrivning från std eller ex SGF labanvisning alt bedömd storhet från ingående mätmetoder. Om laboratorieförsöket ger ett värde som avviker från angiven tolerans, eller om försöket utförts med ngn anomaly redovisas detta i "Anmärkning".

Tabell 1 Standard eller annat styrande dokument för laboratorieundersökningar.

<b>Undersökningsmetod enligt standard eller annat styrande dokument</b>	
Jordartsbenämning och klassificering enligt Jordartsförkortningar enligt SGF Berg och jord beteckningsblad (2016)	SS-EN ISO 14688-1+2
Skrymdensitet enligt	SS-EN ISO 17892-2
Vattenkvot enligt Tolerans för dubbelprov: om skillnaden m/n värdena är större än 5 % av $W_{medel}$ då $W_{medel} > 40$ %, eller om skillnaden mellan värdena är > 2 procentenheter när medelvärdet är < 40 % utförs en kompletterande bestämning. Vattenkvoten redovisas med medelvärde, samt max- och minvärde.	SS-EN ISO 17892-1
Flytgräns enl. fallkonmetoden, enpunkt, enligt	SS-EN ISO 17892-12, SGF Notat 1:2018
Materialtyp och tjälfarlighetsklass enligt	AMA 17, CE Fyllning, lager i mark m m
Glödgningsförlust enligt	SS 27105



**FÖRKLARINGAR**

**KARTA** ——— DIGITAL GRUNDKARTA

**KOORDINAT-SYSTEM** ——— SWEREF 99 18 00

**HÖJDSYSTEM** ——— RH2000  
FIX NR 118\*11\*9015, +29,833

**BETECKNINGAR**

ALLM. ——— ENLIGT SGF/BGS BETECKNINGSSYSTEM  
VERSION 2001:2 (www.sgf.net)

○ ——— PROVTAJNINGSPUNKT

● ——— SONDERINGSPUNKT

Rn  
○ ——— MILJÖPROVTAJNING - FÄLT

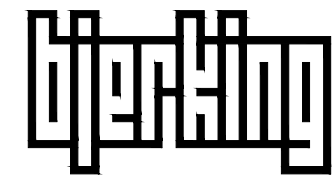
○ ——— GRUNDVATTENRÖR

RITNINGEN AVSER MILJÖ- &  
GEOTEKNISK INFORMATION

BET	ANT	ÄNDRINGEN AVSER	DATUM	SIGN

**PROJEKTERINGSUNDERLAG**

**TENSTA-ÅSBY 18:1  
UPPSALA KOMMUN**



BJERKING AB  
Box 1351  
751 43 Uppsala  
Telefon: 010-211 80 00  
Telefax: 010-211 80 01  
www.bjerring.se

UPPDRAG NR <b>21U2405</b>	RITAD/KONSTR AV <b>KAG</b>	HANDLÄGGARE <b>HHN</b>
DATUM <b>2022-02-03</b>	ANSVARIG <b>HENRIK HÅKANSSON</b>	

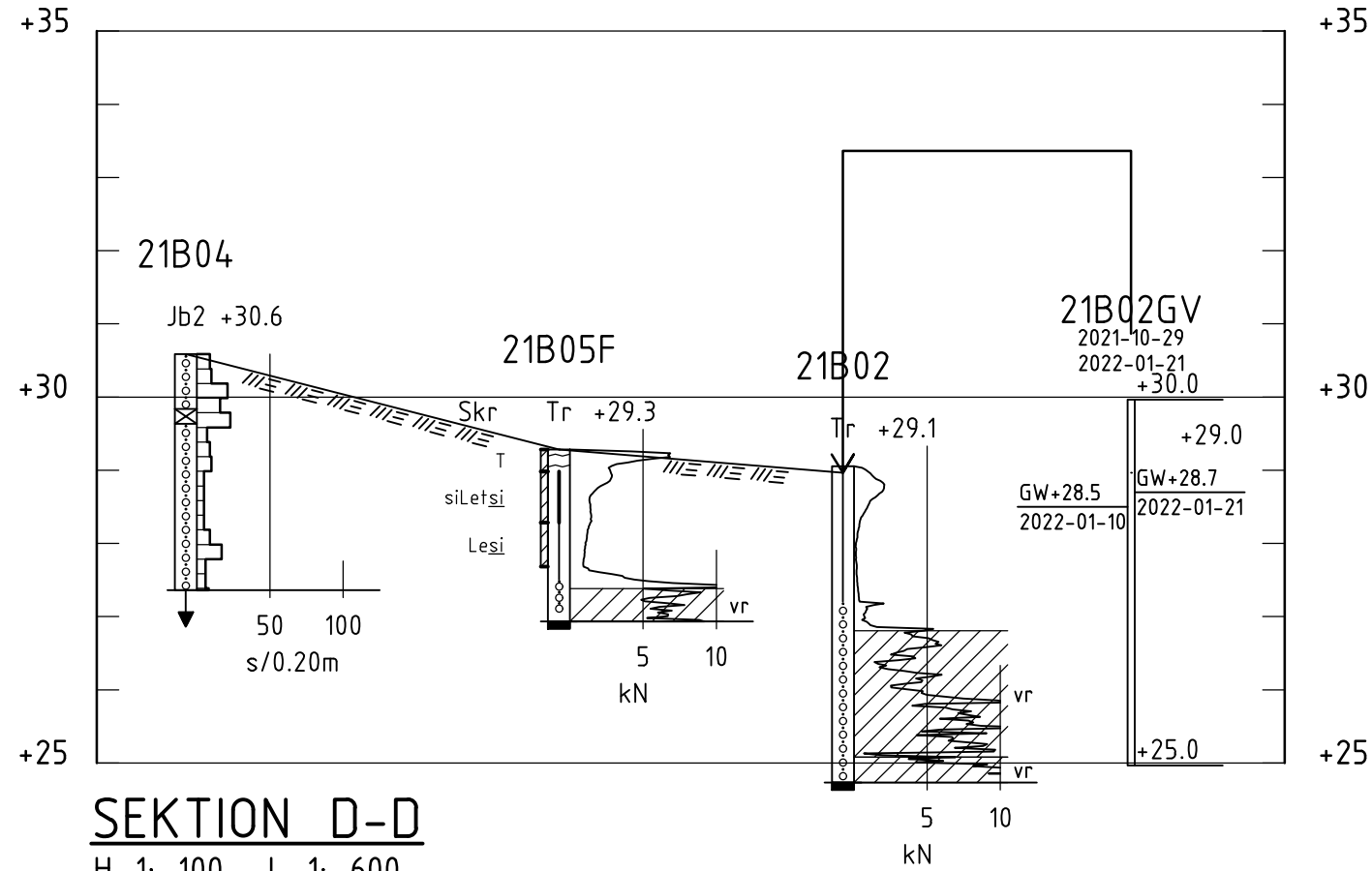
**GEOTEKNISK UNDERSÖKNING**

**PLAN**

SKALA A1 - A3 1:1000	NUMMER <b>G-10.1-02</b>	BET -
----------------------------	----------------------------	----------

XREFS:  
..\\Modell\\Baskartan\_134\_6662.dwg  
..\\Modell\\G10\_P03.dwg

PLO: 2022-02-03, 09:59, J:\2021\21U2405\2\_GENOMFORANDE\2.2\_TEKNIKORADEN\G\ARBETSFILER\ITDEF\G-10.1-02.DWG, avn



**SEKTION D-D**  
H 1: 100 L 1: 600

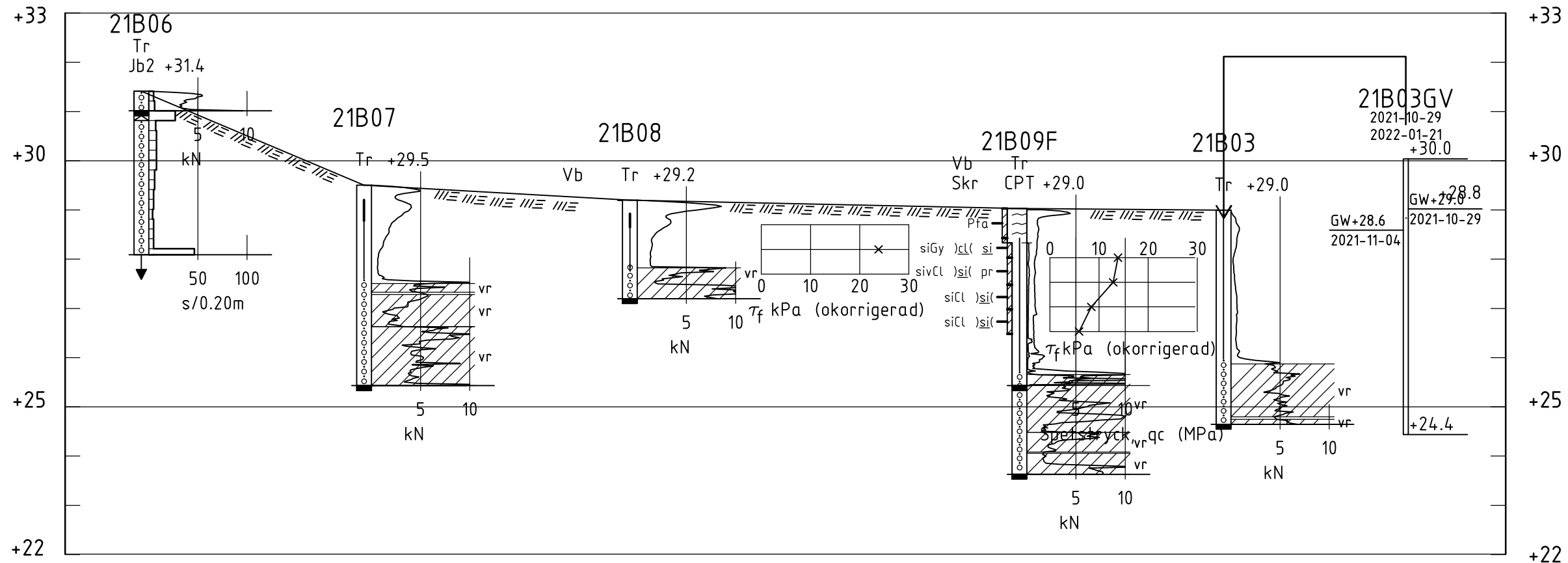
**BETECKNINGAR**

ALLM. — ENLIGT SGF/BGS BETECKNINGSSYSTEM  
VERSION 2001:2 (www.sgf.net)

*///////* Bef. mark, ej avvägd

RITNINGEN AVSER ENDAST  
GEOTEKNISK INFORMATION

BET	ANT	ÄNDRINGEN AVSER	DATUM	SIGN
<b>PROJEKTERINGSUNDERLAG</b>				
<b>TENSTA-ÅSBY 18:1 UPPSALA KOMMUN</b>				
		BJERKING AB Box 1351 751 43 Uppsala Telefon: 010-211 80 00 Telefax: 010-211 80 01 www.bjerring.se		
UPPDRAG NR	RITAD/KONSTR AV	HANDLÄGGARE		
21U2405	KAG	HHN		
DATUM	ANSVARIG			
2022-02-03	HENRIK HÅKANSSON			
<b>GEOTEKNISK UNDERSÖKNING</b>				
-				
<b>SEKTION D-D</b>				
SKALA	NUMMER	BET		
A1	<b>G-10.2-02</b>	-		
A3 1:100/600				



**SEKTION E-E**

H 1: 100 L 1: 600

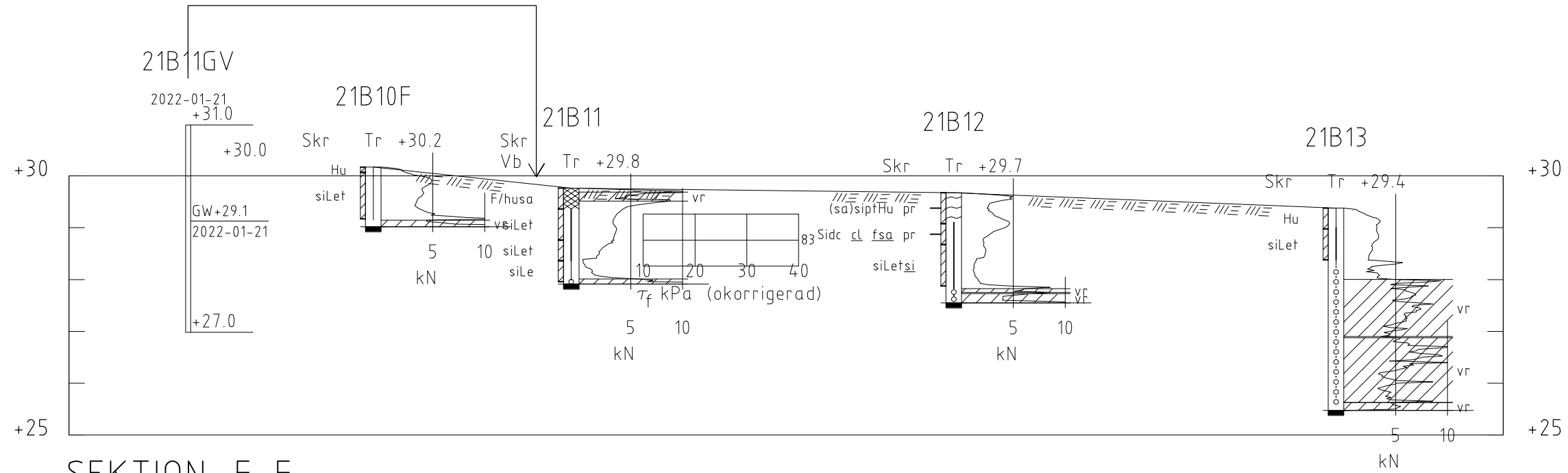
**BETECKNINGAR**

ALLM. — ENLIGT SGF/BGS BETECKNINGSSYSTEM  
VERSION 2001:2 (www.sgf.net)

*|||||* Bef. mark, ej avvägd

RITNINGEN AVSER ENDAST  
GEOTEKNISK INFORMATION

BET	ANT	ÄNDRINGEN AVSER	DATUM	SIGN
<b>PROJEKTERINGSUNDERLAG</b>				
<b>TENSTA-ÅSBY 18:1 UPPSALA KOMMUN</b>				
 BJERKING AB Box 1351 751 43 Uppsala Telefon: 010-211 80 00 Telefax: 010-211 80 01 www.bjerring.se				
UPPDRAG NR <b>21U2405</b>		RITAD/KONSTR AV <b>KAG</b>		HANDLÄGGARE <b>HHN</b>
DATUM <b>2022-02-03</b>		ANSVARIG <b>HENRIK HÅKANSSON</b>		
<b>GEOTEKNISK UNDERSÖKNING</b>				
<b>SEKTION E-E</b>				
SKALA A1 A3 1:100/600	NUMMER <b>G-10.2-03</b>			BET -



SEKTION F-F  
H 1: 100 L 1: 600

**BETECKNINGAR**

ALLM. — ENLIGT SGF/BGS BETECKNINGSSYSTEM  
VERSION 2001:2 (www.sgf.net)

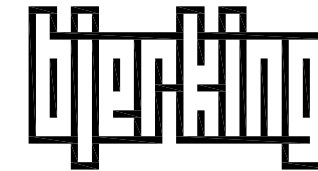
 Bef. mark, ej avvägd

RITNINGEN AVSER ENDAST  
GEOTEKNISK INFORMATION

A	1	GRUNDVATTENNIVÅ	2022-02-08	AVN
BET	ANT	ÄNDRINGEN AVSER	DATUM	SIGN

**PROJEKTERINGSUNDERLAG**

**TENSTA-ÅSBY 18:1  
UPPSALA KOMMUN**



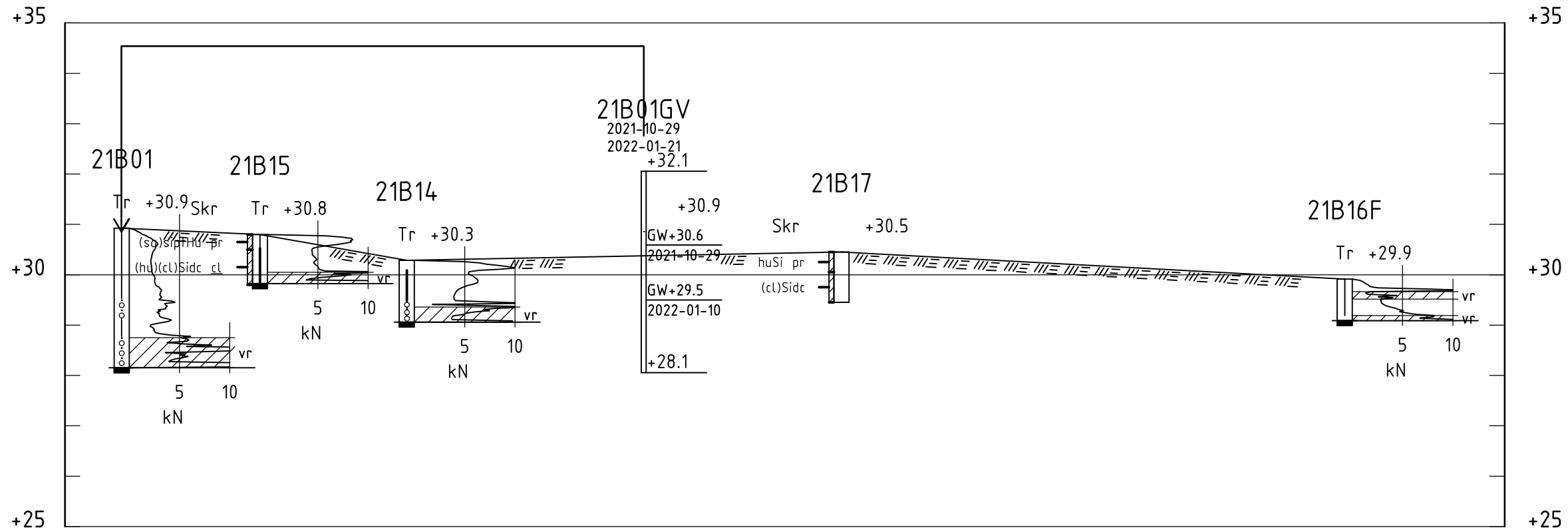
BJERKING AB  
Box 1351  
751 43 Uppsala  
Telefon: 010-211 80 00  
Telefax: 010-211 80 01  
www.bjerking.se

UPPDRAG NR <b>21U2405</b>	RITAD/KONSTR AV <b>KAG</b>	HANDLÄGGARE <b>HHN</b>
DATUM <b>2022-02-03</b>	ANSVARIG <b>HENRIK HÅKANSSON</b>	

GEOTEKNISK UNDERSÖKNING

SEKTION F-F

SKALA A1 A3 1:100/600	NUMMER <b>G-10.2-04</b>	BET <b>A</b>
-----------------------------	----------------------------	-----------------



**SEKTION G-G**

H 1: 100 L 1: 600

**BETECKNINGAR**

ALLM. — ENLIGT SGF/BGS BETECKNINGSSYSTEM  
VERSION 2001:2 (www.sgf.net)

*///////* Bef. mark, ej avvägd

RITNINGEN AVSER ENDAST  
GEOTEKNISK INFORMATION

BET	ANT	ÄNDRINGEN AVSER	DATUM	SIGN
<b>PROJEKTERINGSUNDERLAG</b>				
<b>TENSTA-ÅSBY 18:1 UPPSALA KOMMUN</b>				
		BJERKING AB Box 1351 751 43 Uppsala Telefon: 010-211 80 00 Telefax: 010-211 80 01 www.bjerring.se		
UPPDRAG NR	RITAD/KONSTR AV	HANDLÄGGARE		
21U2405	KAG	HHN		
DATUM	ANSVARIG			
2022-02-03	HENRIK HÅKANSSON			
<b>GEOTEKNISK UNDERSÖKNING</b>				
-				
<b>SEKTION G-G</b>				
SKALA	NUMMER	BET		
A1	<b>G-10.2-05</b>	-		
A3 1:100/600				